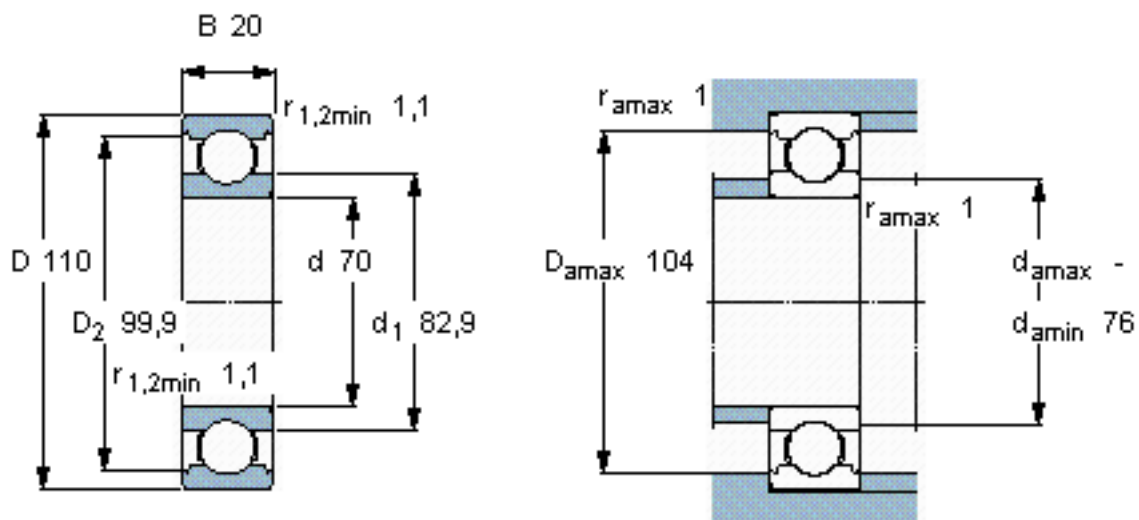


SKF 6014/W64 *参数

| | | | | |
|--------|-------------|------------|-------|-----|
| 主要尺寸 | d | 70 | mm | - |
| | D | 110 | mm | - |
| | B | 20 | mm | - |
| 基本额定载荷 | C | 39700 | N | 动载荷 |
| | C_0 | 31000 | N | 静载荷 |
| 疲劳载荷极限 | P_u | 1320 | N | - |
| 极限转速 | 极限转速 | 3300 | r/min | - |
| 重量 | 重量 | 600 | g | - |
| 型号 | * SKF 探索者轴承 | 6014/W64 * | - | - |

SKF 6014/W64 *图片

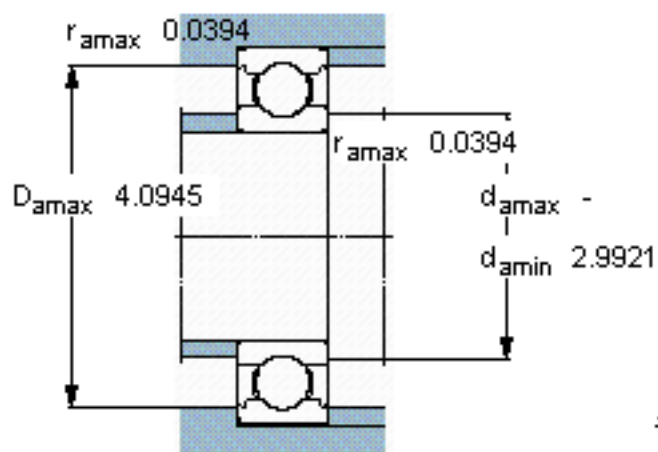
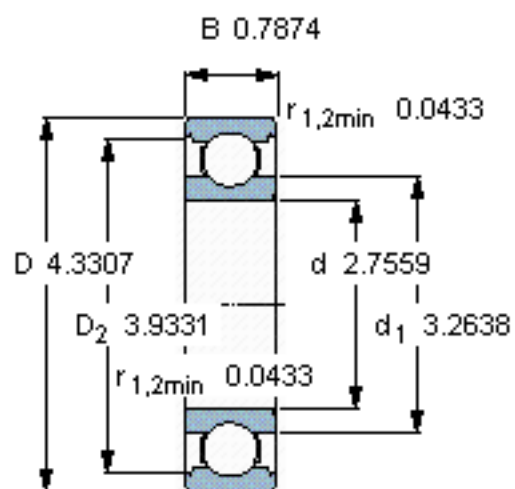


计算系数

k_r 0,025

f_0 16

参考资料: <http://www.sozhou.com/p/4161bb06.html>



计算系数

k_r 0,025

f_0 16