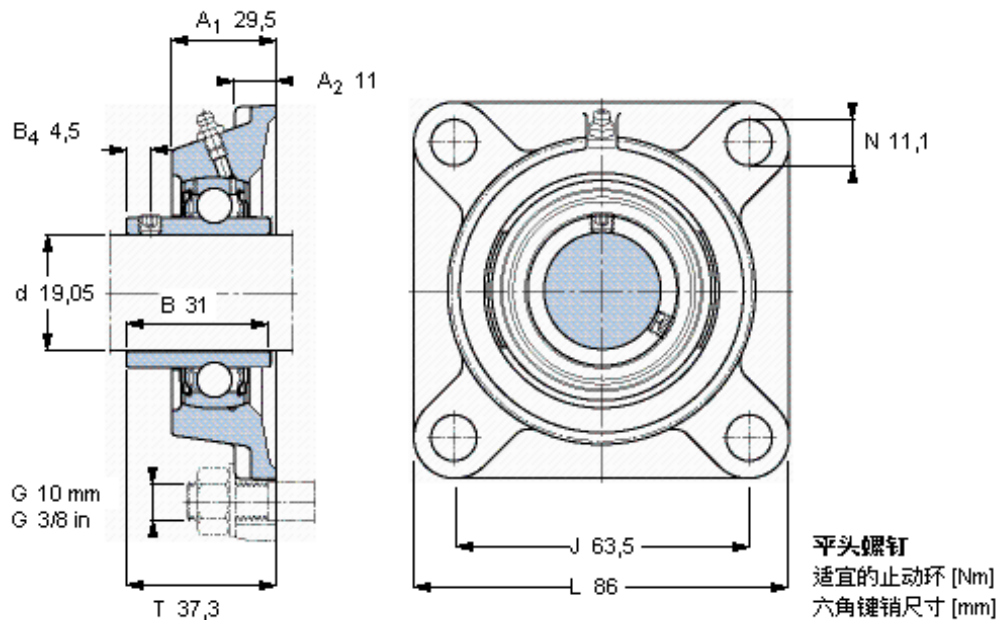


SKF FY 3/4 TF参数

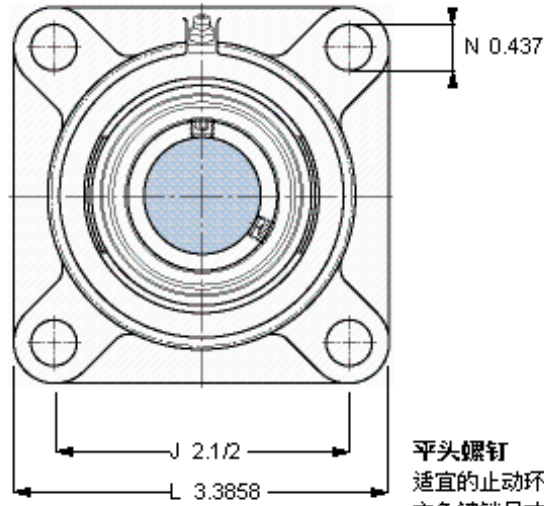
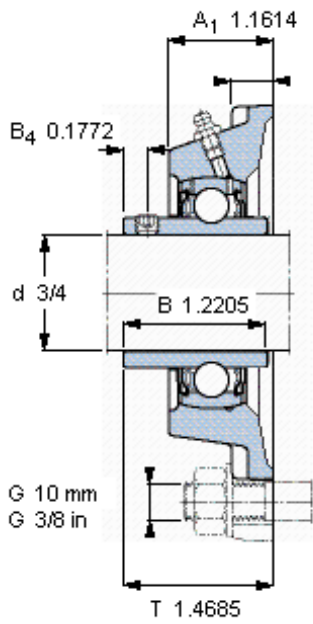
| | | | | |
|--------|----------------|----------------|-------|-----|
| 主要尺寸 | d | 19.05 | mm | - |
| | A ₁ | 29.5 | mm | - |
| | J | 63.5 | mm | - |
| | L | 86 | mm | - |
| | T | 37.3 | mm | - |
| 基本额定载荷 | C | 12700 | N | 动载荷 |
| | C ₀ | 6550 | N | 静载荷 |
| 极限转速 | 带h6轴公差 | 8500 | r/min | - |
| 重量 | 重量 | 600 | g | - |
| 型号 | 轴承单元 | FY 3/4 TF | - | - |
| | 轴承座 | FY 504 U | - | - |
| | 轴承 | YAR 204-012-2F | - | - |

SKF FY 3/4 TF图片



1/4-28x1/4
4
3,175

参考资料: <http://www.sozhou.com/p/415b1c38.html>



平头螺钉
 适宜的止动环 [Nm]
 六角键销尺寸 [mm]

1/4-28x1/4
 4
 3,175