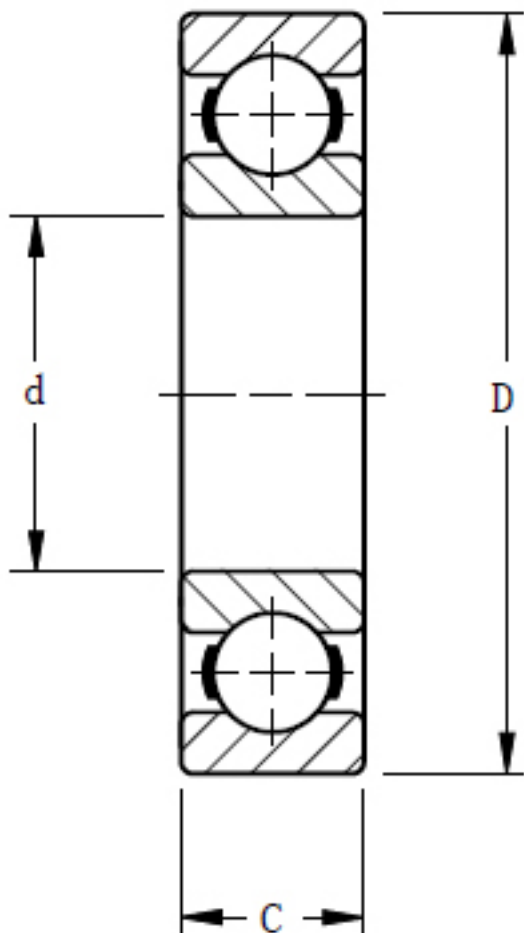


TIMKEN 130W参数

轴承类型	Bearing Type	Radial Ball		-
轴承型号	Part Number	130W		-
尺寸	d	150	mm	内径
	D	235.001	mm	外径
	C	38.0009	mm	宽度
额定载荷	Ce	184601	N	一百万转动态额定载荷
	C0	179263	N	静态额定载荷
几何结构系数	Cg	0.0845		几何系数
尺寸	B	38.0009	mm	内圈宽度
	R	2.032	mm	最大轴肩倒角半径
	C	38.0009	mm	外圈宽度
重量	Assembly Weight	6277.72	g	-

TIMKEN 130W图片



参考资料:<http://www.sozhou.com/p/41580d35.html>