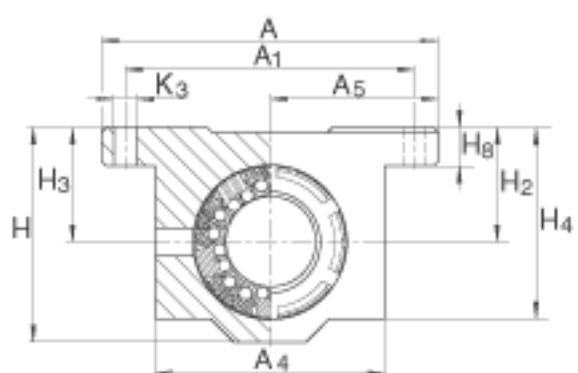
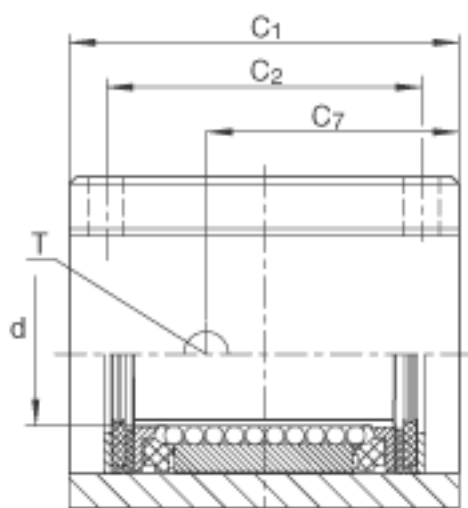
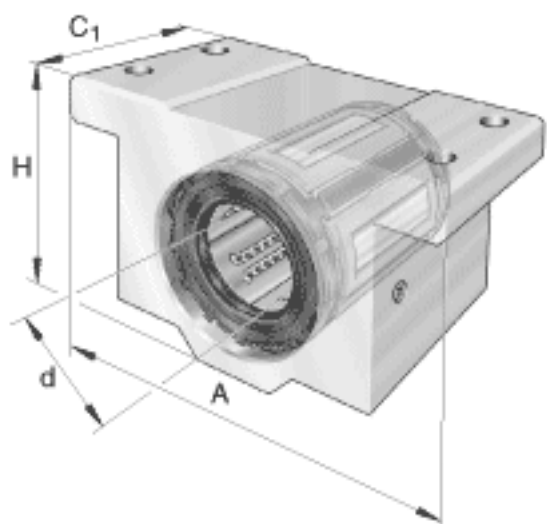


INA KGX16参数

尺寸	A	82.55	mm	-
	C ₁	71.4502	mm	-
	H	55.5752	mm	-
	d	25.4	mm	轴的直径
	A ₁	73.025	mm	公差: +/-0,01 安装尺寸
	A ₄	60.325	mm	-
	A ₅	41.275	mm	公差: +/-0,001
	C ₂	44.45	mm	公差: +/-0,01 安装尺寸
	C ₇	49.53	mm	-
	H ₂	30.1498	mm	公差: +/-0,001
	H ₃	30.1498	mm	-
	H ₄	49.2252	mm	-
	H ₈	9.525	mm	-
	K ₃	5.5372	mm	安装尺寸
	T	6.35	mm	1/4 -28
重量	m	1.213	lbs.	质量
				在主载荷方向的基本额定载荷；基本额定载荷仅适用于淬硬
基本额定载荷	C	3603	N	(670+170 HV) 及磨削过的作为滚道的轴 根据 ISO/CD 14 728-1 的基本额定载荷(最大值)
	C ₀	3203	N	在主载荷方向的基本额定载荷；基本额定载荷仅适用于淬硬 (670+170 HV) 及磨削过的作为滚道的轴 根据 ISO/CD 14 728-1 的基本额定载荷(最大值)

INA KGX16图片



参考资料:<http://www.sozhou.com/p/415276c5.html>

