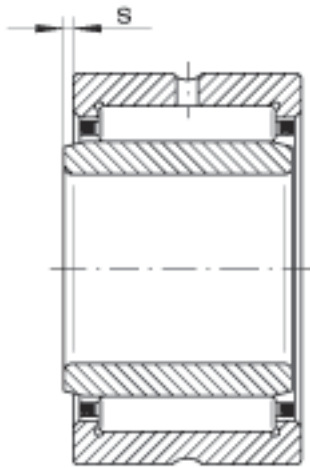
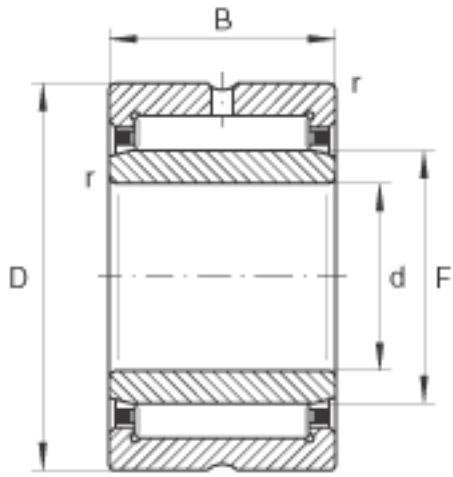


INA NA4844参数

尺寸	s	1.5	mm	轴向位移
重量	m	6380	g	质量
基本额定载荷	C_r	275000	N	基本额定动载荷, 径向
	C_{0r}	790000	N	基本额定静载荷, 径向
疲劳极限载荷	C_{ur}	110000	N	疲劳极限载荷, 径向
极限转速	n_G	1980	r/min	极限转速
参考转速	n_B	1130	r/min	参考转速
尺寸	d	220	mm	-
	D	270	mm	-
	B	50	mm	-
	F	240	mm	-
	r_{min}	1.5	mm	-

INA NA4844图片





参考资料:<http://www.sozhou.com/p/413927c0.html>