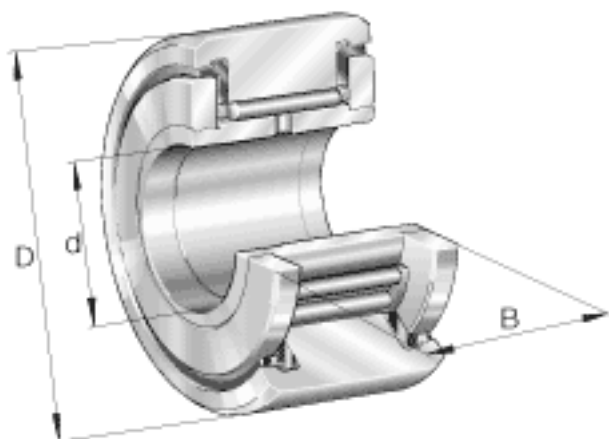


### INA NATR40-PP参数

尺寸	d	40	mm	-
	D	80	mm	-
	B	32	mm	-
	C	30	mm	-
	d <sub>2</sub>	66	mm	-
	r <sub>min</sub>	1.1	mm	-
重量	m	795	g	质量
基本额定载荷	C <sub>r w</sub>	32000	N	滚轮的有效额定动载荷 (径向)
	C <sub>0r w</sub>	58000	N	滚轮的有效额定静载荷 (径向)
疲劳极限载荷	C <sub>ur w</sub>	8300	N	疲劳极限载荷
极限转速	n <sub>D G</sub>	850	r/min	转速 (脂润滑下连续运转)
说明				带有塑料推力滑动垫圈和优化 INA 外形的轴承。 许可工作温度: -30 C 到 + 100 C (连续运行)。

### INA NATR40-PP图片



参考资料:<http://www.sozhou.com/p/41357406.html>

