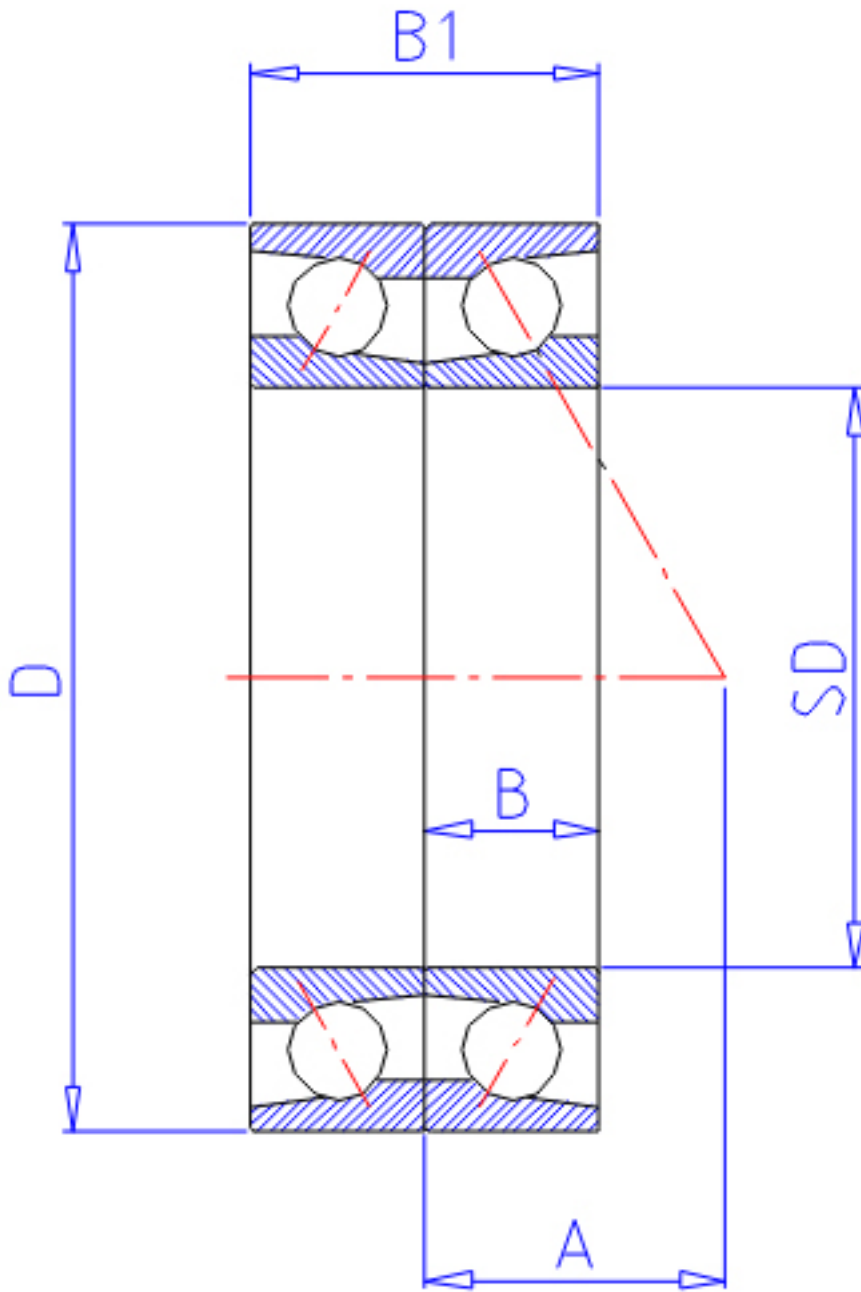


NTN 7906DB参数

型号	LINA	7906DB		型号
主要尺寸	SD	30	mm	-
	D	47	mm	-
	B	9	mm	宽度
	R	0.3	mm	(最小)
	R1	0.15	mm	(最小)
基本额定载荷	CR	7550	N	动载荷
	COR	5750	N	静载荷
	CRF	770	kgf	动载荷
	CORF	585	kgf	静载荷
极限转速	LSG	14 000	r/min	脂润滑
	LS0	19 000	r/min	油润滑
作用点	A	15.500	mm	-
重量	MASS	60	g	重量
主要尺寸	B2	18	mm	宽度
基本额定载荷	CR1	12300	N	动载荷(双列)
	COR1	11500	N	静载荷(双列)
	CRF1	1 250	kgf	动载荷(双列)
	CORF1	1 170	kgf	静载荷(双列)
极限转速	LSG1	12 000	r/min	脂润滑(双列)
	LS01	15 000	r/min	油润滑(双列)
安装尺寸	DA1	87	mm	(最小)
	DB1	32.5	mm	(最小)
	DA	44.5	mm	(最大)
	DB11	45.8	mm	(最大)
	RAS	0.3	mm	(最大)
	R1AS	0.15	mm	(最大)

NTN 7906DB图片



参考资料:<http://www.sozhou.com/p/41349998.html>

