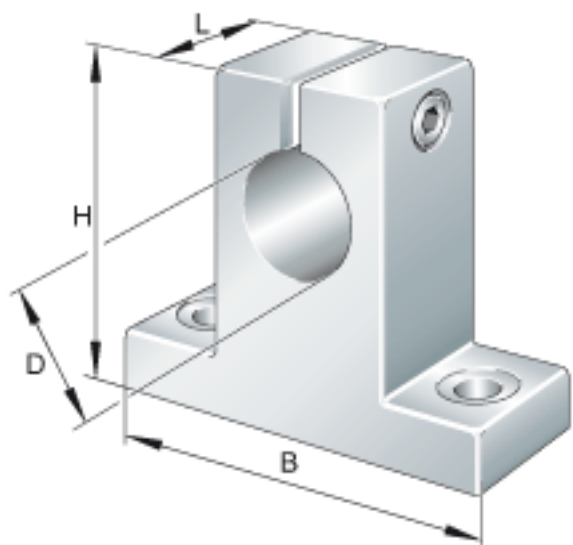
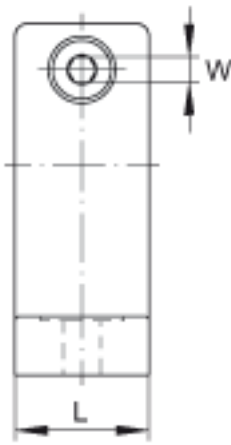
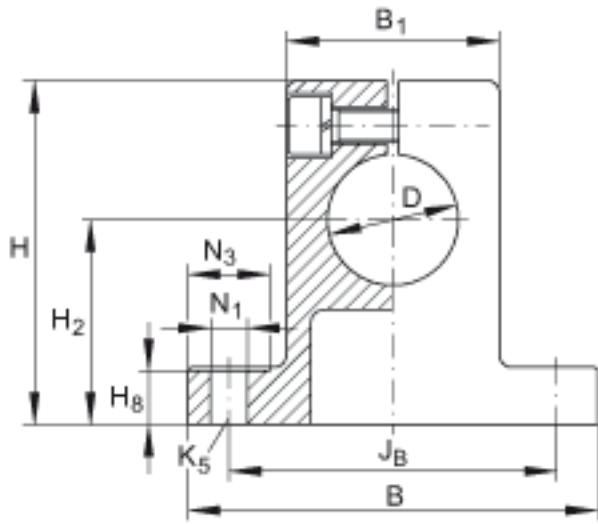


INA GWA30参数

尺寸	D	30	mm	-
	H	68	mm	-
	B	84	mm	-
	L	28	mm	-
	B ₁	45	mm	-
	H ₂	40	mm	公差: +/-0,015
	H ₈	9.5	mm	-
	J _B	68	mm	公差: +/-0,2
	K ₅	M8		-
	N ₁	9	mm	根据 ISO 4762-8.8 标准的固定螺钉 如果有调节螺钉, 应有螺钉防松措施。
	N ₃	18	mm	-
	W	5	mm	-
	重量	m	380	g

INA GWA30图片





参考资料:<http://www.sozhou.com/p/412cf211.html>