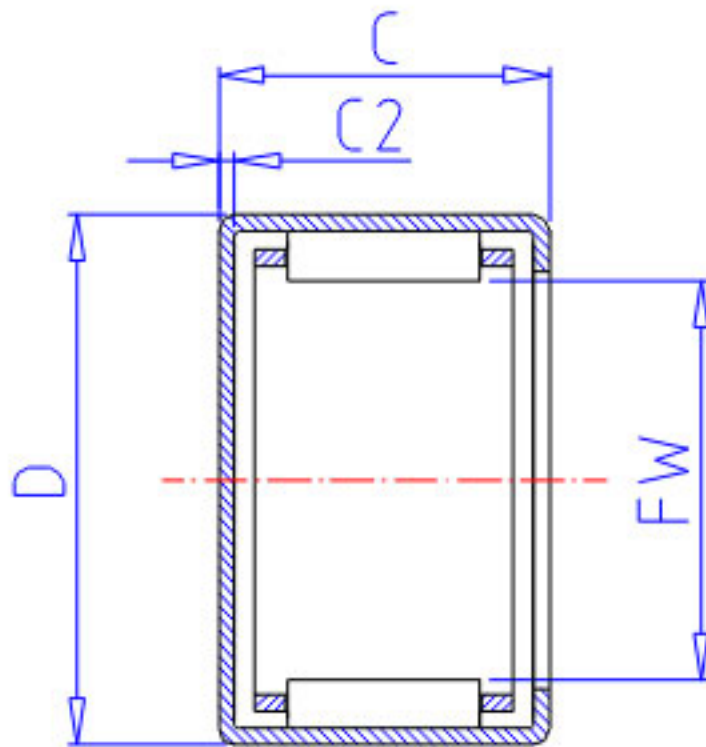


NSK MFJL-912L参数

极限载荷	PMAX	2140	N	极限载荷
	PMAX2	219	kgf	极限载荷
型号	型号	MFJL-912L		-
外形尺寸	FW	9	mm	内径
	D	16		外径
	C	12	mm	宽度
	C2	1.0	mm	(最大)
基本额定载荷	CR	5150	N	动载荷
	CR2	525	kgf	动载荷
极限转速	LS	40000	1/min	极限转速
重量	MASS	8.5	g	重量

NSK MFJL-912L图片



参考资料:<http://www.sozhou.com/p/41180570.html>

