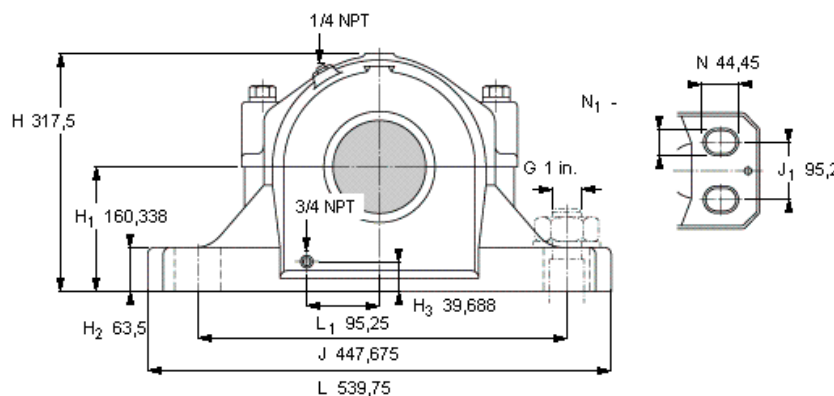
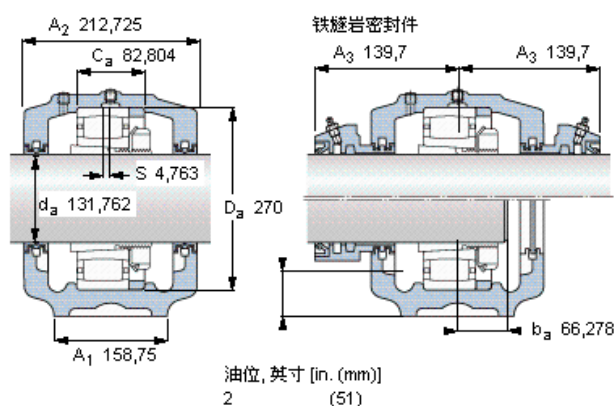


## SKF C 2230 K参数

|                |                  |               |    |     |
|----------------|------------------|---------------|----|-----|
| 轴直径            | $d_a$            | 131.762       | mm | -   |
| 轴承             | 型号               | C 2230 K      | -  | -   |
| 基本额定载荷         | C                | 980000        | N  | 动载荷 |
| 主要尺寸           | $A_2$            | 212.725       | mm | -   |
|                | L                | 539.75        | mm | -   |
|                | H                | 317.5         | mm | -   |
|                | $H_1$            | 160.338       | mm | -   |
| 重量             | 重量               | 88000         | g  | -   |
| 带下列密封件的轴承座套件型号 | PosiTrac密封件      | SAF C2530     | -  | -   |
|                | PosiTrac Plus密封件 | SAF C2530 TLC | -  | -   |
|                | 铁燧岩密封件           | SAF C2530 T   | -  | -   |

## SKF C 2230 K图片



### 轴承座套件部件<sup>1)</sup>

|                   |             |
|-------------------|-------------|
| 轴承座 <sup>2)</sup> | SAF 530     |
| 轴承 <sup>3)</sup>  | C 2230 K    |
| 定位环               | 1 x SR 30-0 |
| 紧定套               | HA 3130 L   |

### 密封件选择：

|                    |             |
|--------------------|-------------|
| PosiTrac密封件        | LOR 125     |
| PosiTrac Plus 接触元件 | B-10724-125 |
| 铁燧岩密封件             | TER 125     |

### 其他的密封选择

|                      |           |
|----------------------|-----------|
| 带 V 形圈的燧岩密封件 (后缀 TV) | TER 125 V |
| 接触密封件 (后缀 -210)      | -         |
| 端盖 (后缀 Y)            | EPR 16    |

### 注释

- 1) 轴承座套件中的部件也可单独订购
- 2) 轴承座始终配备迷宫密封环和定位环
- 3) 参看型录“滚子轴承”中的其他内部游隙数据
- 4) 有关 100% 轴承充填和 50% 轴承座充填要求，在修改设计或订购之前请先向 SKF 询问

### 额定速度, r/min

|                        |      |
|------------------------|------|
| 轴承极限转速                 | 3200 |
| PosiTrac Plus 密封件的最高速度 | 1075 |
| 燧岩密封件的最高速度             | 590  |

### 有帽螺栓

|                       |           |
|-----------------------|-----------|
| 尺寸 [英寸]               | 3/4-10    |
| 推荐的紧固扭矩 [ft.lbs (Nm)] | 150 (200) |

### 适用的固定螺栓

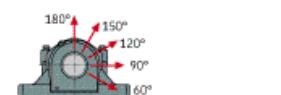
|              |        |
|--------------|--------|
| 尺寸 [英寸 (毫米)] | 1 (24) |
|--------------|--------|

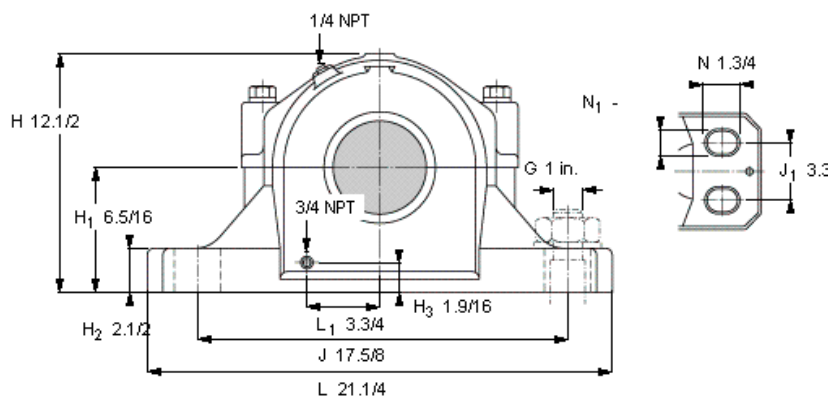
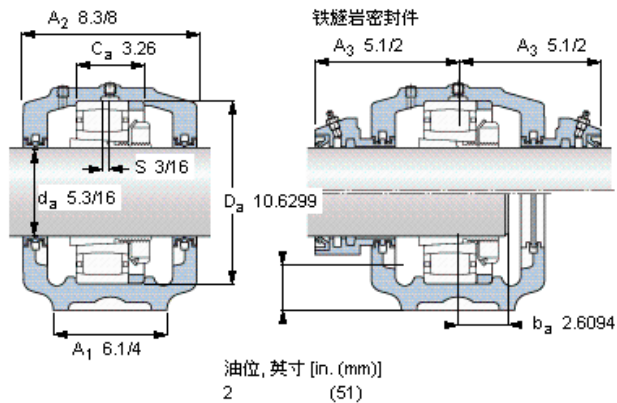
### 油脂量<sup>4)</sup>

|               |            |
|---------------|------------|
| 初步填充, lb (kg) | 3,75 (1,7) |
|---------------|------------|

### 轴承座最高安全负荷 [lbf (kN)]

|                   |              |
|-------------------|--------------|
| P <sub>60°</sub>  | 51700 (230)  |
| P <sub>90°</sub>  | 31000 (138)  |
| P <sub>120°</sub> | 19600 (87,2) |
| P <sub>150°</sub> | 18000 (80,0) |
| P <sub>180°</sub> | 21600 (96,1) |





#### 轴承座套件部件<sup>1)</sup>

|                   |             |
|-------------------|-------------|
| 轴承座 <sup>2)</sup> | SAF 530     |
| 轴承 <sup>3)</sup>  | C 2230 K    |
| 定位环               | 1 x SR 30-0 |
| 紧定套               | HA 3130 L   |

#### 密封件选择：

|                    |             |
|--------------------|-------------|
| PosiTrac密封件        | LOR 125     |
| PosiTrac Plus 接触元件 | B-10724-125 |
| 铁氟岩密封件             | TER 125     |

#### 其他的密封选择

|                       |           |
|-----------------------|-----------|
| 带 V 形圈的铁氟岩密封件 (后缀 TV) | TER 125 V |
| 接触密封件 (后缀 -210)       | -         |
| 端盖 (后缀 Y)             | EPR 16    |

#### 注释

- 轴承座套件中的部件也可单独订购
- 轴承座始终配备迷宫密封环和定位环
- 参看型录“滚子轴承”中的其他内部游隙数据
- 有关 100% 轴承充填和 50% 轴承座充填要求，在修改设计或订购之前请先向 SKF 询问

#### 额定速度, r/min

|                        |      |
|------------------------|------|
| 轴承极限转速                 | 3200 |
| PosiTrac Plus 密封件的最高速度 | 1075 |
| 铁氟岩密封件的最高速度            | 590  |

#### 有帽螺栓

|                  |           |
|------------------|-----------|
| 尺寸 [英寸]          | 3/4-10    |
| 推荐的紧固            |           |
| 扭矩 [ft.lbs (Nm)] | 150 (200) |

#### 适用的固定螺栓

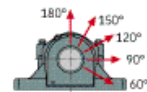
|              |        |
|--------------|--------|
| 尺寸 [英寸 (毫米)] | 1 (24) |
|--------------|--------|

#### 油脂量<sup>4)</sup>

|               |            |
|---------------|------------|
| 初步填充, lb (kg) | 3,75 (1,7) |
|---------------|------------|

#### 轴承座最高安全负荷 [lbf (kN)]

|                   |              |
|-------------------|--------------|
| P <sub>60°</sub>  | 51700 (230)  |
| P <sub>90°</sub>  | 31000 (138)  |
| P <sub>120°</sub> | 19600 (87,2) |
| P <sub>150°</sub> | 18000 (80,0) |
| P <sub>180°</sub> | 21600 (96,1) |



参考资料: <http://www.sozhou.com/p/40fb4366.html>