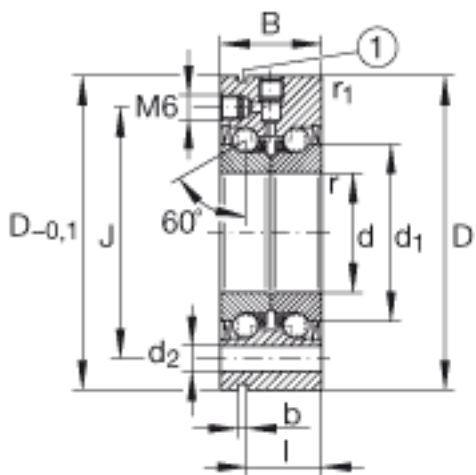
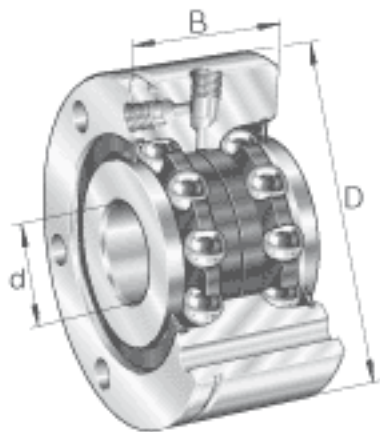


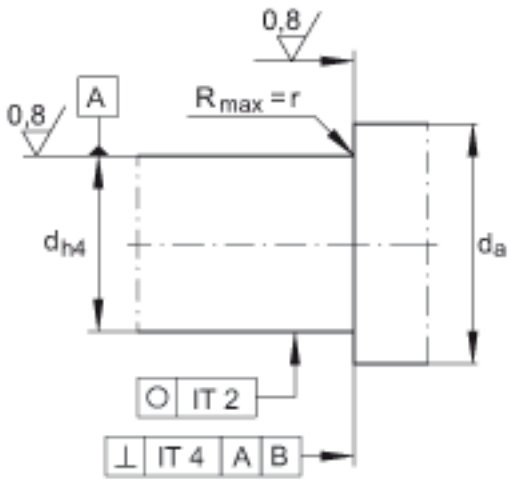
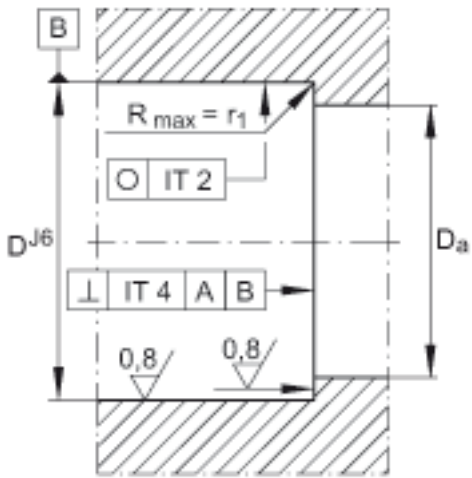
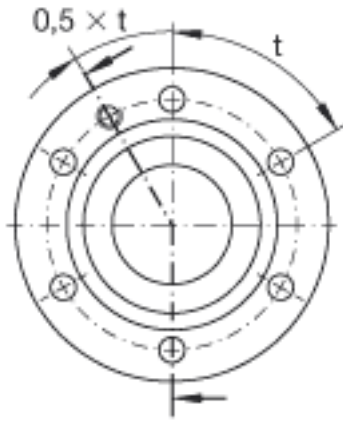
INA ZKLF30100-2RS参数

尺寸	d	30	mm	公差: -0,005
	D	100	mm	公差: -0,01
	B	38	mm	公差: -0,25
说明	1)			抽拉槽
尺寸	b	3	mm	-
	D _{a max}	64	mm	-
	d ₁	51	mm	-
	d ₂	8.8	mm	-
	d _{a min}	47	mm	-
	I	30	mm	-
	J	80	mm	-
	r _{1 min}	0.6	mm	-
	r _{min}	0.3	mm	-
	t	8 X 45		节圆 t 数量 X t
说明				重载系列
重量	m	1630	g	质量
基本额定载荷	C _a	59000	N	基本额定动载荷, 轴向
	C _{0a}	108000	N	基本额定静载荷, 轴向
极限转速	n _{G Fett}	2100	r/min	脂润滑时的极限转速
轴承摩擦力矩	M _{RL}	0.8	Nm	轴承摩擦力矩
轴向刚度	c _{aL}	950	N/μm	轴向刚度
倾斜刚度	c _{kL}	400	Nm/mrad	倾斜刚度
质量惯性矩	M _m	1.91	kg x cm ²	旋转内圈的质量惯性矩
说明		2.5	μm	轴向跳动 丝杠支撑轴承配置的轴向跳动基于内圈旋转。

		8 x M8		数量 x 固定螺钉的尺寸，根据 DIN 912-10.9 标准 固定螺丝的拧紧力矩必须遵从制造厂商的数据。 螺丝不在供货范围。
		ZM30/52. AM30		推荐 INA 锁紧螺母的代号 锁紧螺母不在供货范围。
扭紧力矩	M_A	65	Nm	扭紧力矩 只适用于 INA精密锁紧螺母
轴向预载		19509	N	轴向预载

INA ZKLF30100-2RS图片





参考资料:<http://www.sozhou.com/p/40e61daf.html>