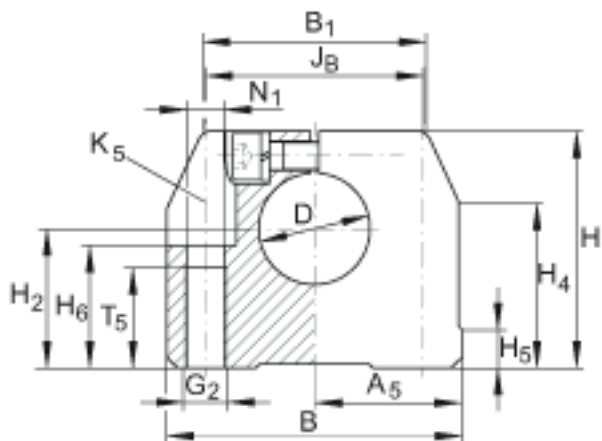
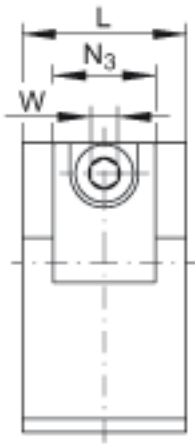
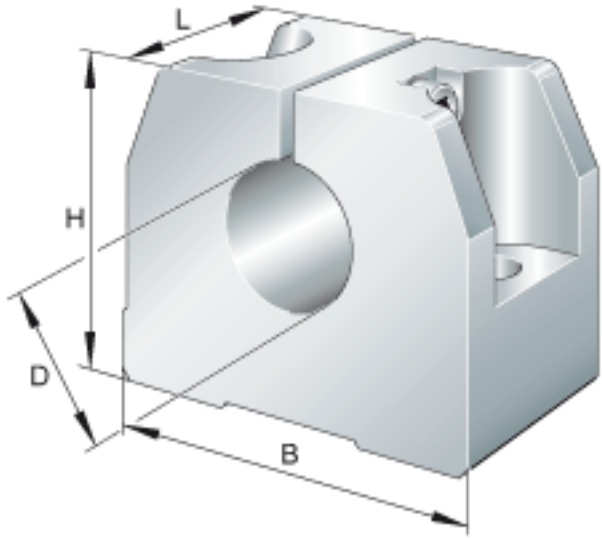


INA GWH16参数

尺寸	D	16	mm	公差:H8
	H	36.5	mm	-
	B	43	mm	-
	L	20	mm	-
	A ₅	21.5	mm	-
	B ₁	34	mm	-
	G ₂	M6		-
	H ₂	22	mm	公差: +/-0,01
	H ₄	28.1	mm	-
	H ₅	6.9	mm	-
	H ₆	22	mm	-
	J _B	32	mm	公差: +/-0,15
	N ₁	5.3	mm	-
	N ₃	M5		根据 ISO 4762-8.8 标准的固定螺钉 如果有调节螺钉, 应有螺钉防松措施。
	N ₃	11	mm	-
	T ₅	13	mm	-
	W	3	mm	距平面侧的宽度
重量	m	70	g	轴支撑块的质量

INA GWH16图片





参考资料:<http://www.sozhou.com/p/4095e44c.html>