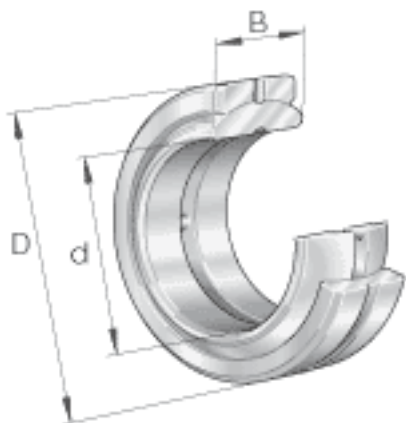
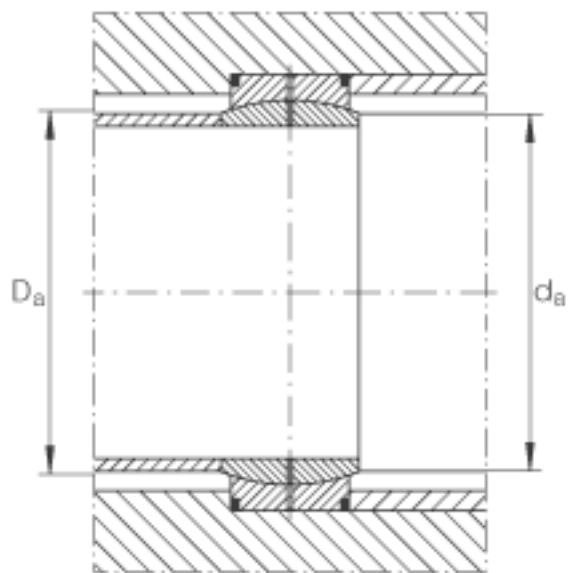
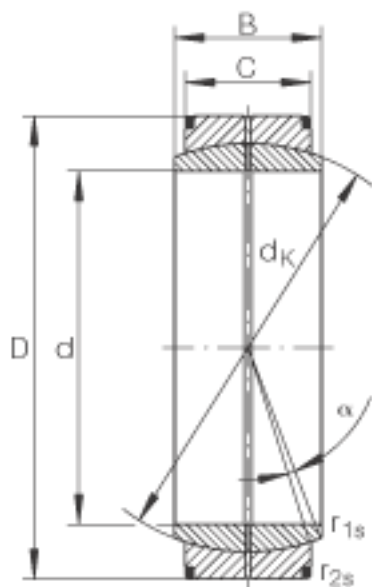


### INA GE530-D0参数

尺寸	d	530	mm	公差: 0 / -0,05
	D	710	mm	公差: 0 / -0,075
	B	243	mm	公差: 0 / -0,5
说明		0.145 - 0.285	mm	径向内部游隙 CN
尺寸	C	205	mm	公差: 0 / -1,1
	$D_{a \min}$	591	mm	$D_{a \max} = D_{a \min} + 20$ mm
	$d_{a \max}$	570.3	mm	-
	$d_K$	620	mm	-
	$r_{1s \min}$	2	mm	倒角尺寸
	$r_{2s \min}$	5	mm	倒角尺寸
	接触角	$\alpha$	3.7	
重量	m	289000	g	质量
基本额定载荷	$C_r$	11400000	N	基本额定动载荷, 径向
	$C_{0r}$	57000000	N	基本额定静载荷, 径向

### INA GE530-D0图片





参考资料:<http://www.sozhou.com/p/4095c336.html>