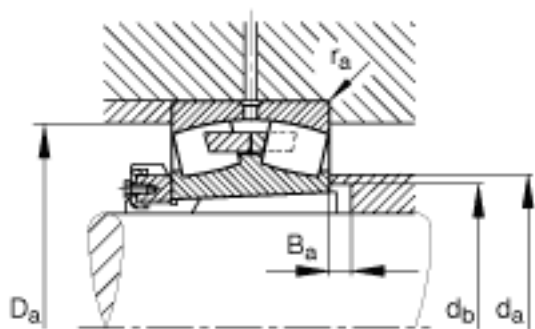
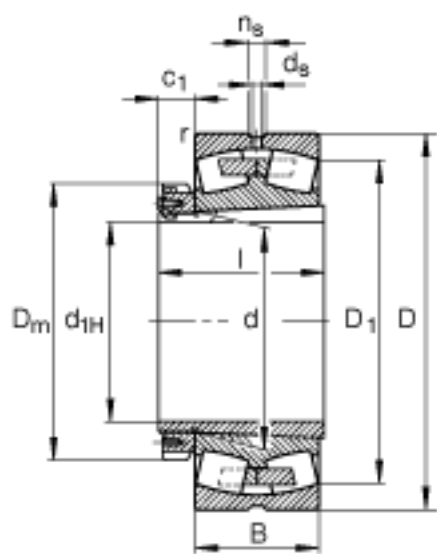
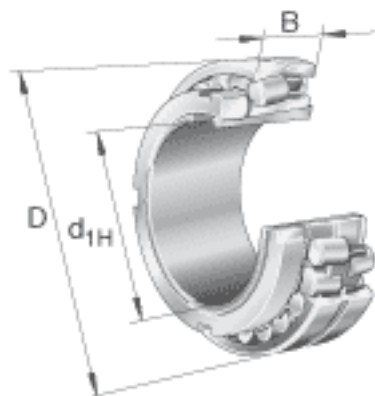


FAG 23988-K-MB + H3988参数

计算系数	Y_2	5.46		-
基本额定载荷	C_{0r}	5200000	N	基本额定静载荷，径向
计算系数	Y_0	3.58		-
极限转速	n_G	1130	r/min	极限转速
参考转速	n_B	630	r/min	参考速度
疲劳极限载荷	C_{ur}	295000	N	疲劳极限载荷，径向
尺寸	$B_{a \min}$	17	mm	-
	c	60	mm	-
	c_1	75	mm	-
	D_1	552.8	mm	-
	$D_{a \max}$	585.4	mm	-
	D_m	520	mm	-
	d	440	mm	-
	$d_{a \max}$	482	mm	-
	$d_{b \min}$	454	mm	-
	d_s	12.5	mm	-
	l	189	mm	-
	n_s	23.5	mm	-
	$r_{a \max}$	3	mm	-
	r_{\min}	4	mm	-
	说明		H3988	
重量	m	98300	g	质量
	m_1	59000	g	质量，紧定套
基本额定载荷	C_r	2240000	N	基本额定动载荷，径向
计算系数	e	0.18		-
	Y_1	3.66		-
尺寸	d_{1H}	410	mm	-

D	600	mm	-
B	118	mm	-

FAG 23988-K-MB + H3988图片



参考资料: <http://www.sozhou.com/p/4066260a.html>