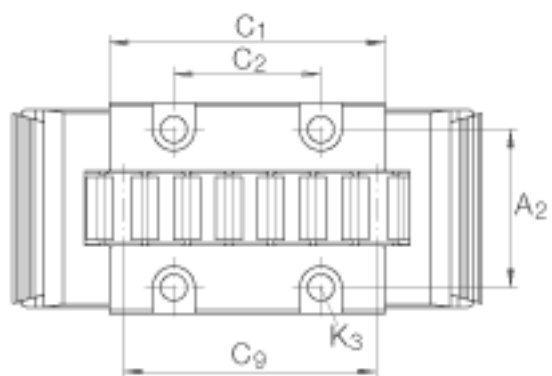
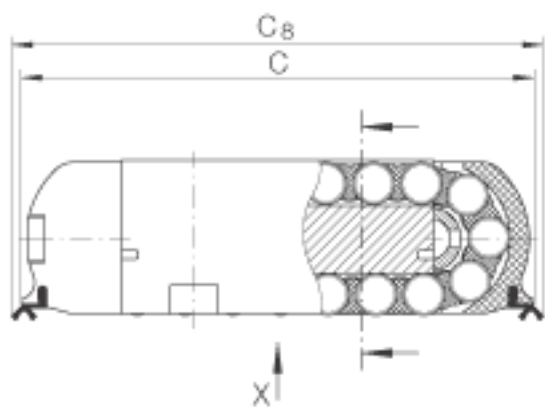
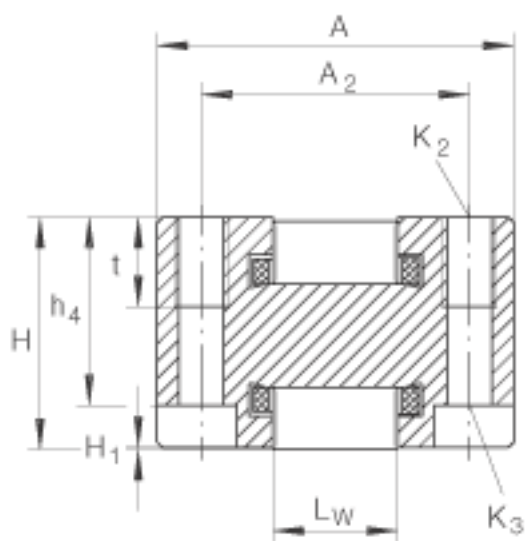
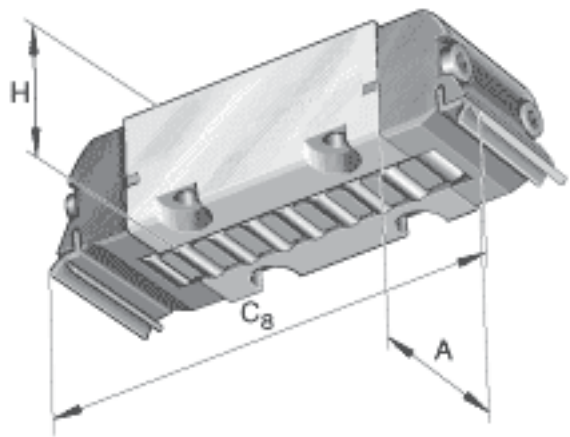


INA RUS26086参数

尺寸	A	40	mm	-
	C ₈	92	mm	-
	H	26	mm	-
	A ₂	30	mm	公差: +/-0, 1
	C	86	mm	-
	C ₁	53	mm	-
	C ₂	28	mm	公差: +/-0, 1
	C ₉	63	mm	最小支承长度
	H ₁	0.2	mm	-
h ₄	21	mm	-	
说明	K ₂	M6		根据 DIN 912-12.9 这些值适用于带耐腐蚀涂层的螺杆。如果有调节螺钉, 应有螺钉防松措施。必须要确保周围结构有足够的强度。见 VDI Guideline 2230。
	K ₃	M4		根据 DIN 912-12.9 这些值适用于带耐腐蚀涂层的螺杆。如果有调节螺钉, 应有螺钉防松措施。必须要确保周围结构有足够的强度。见 VDI Guideline 2230。
尺寸	L _w	14	mm	-
	t	10	mm	-
重量	m	410	g	质量
基本额定载荷	C	76000	N	-
	C ₀	56000	N	-

INA RUS26086图片



参考资料:<http://www.sozhou.com/p/4058793b.html>