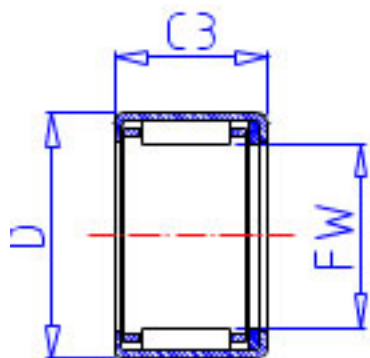


NSK MFJLT-4018参数

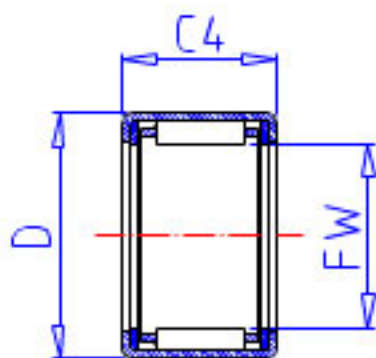
型号	型号	MFJLT-4018		-
外形尺寸	FW	40	mm	内径
	D	50		外径
	C3	18	mm	宽度
	C4	21	mm	最大宽度
	C2	1.3	mm	最大宽度
基本额定载荷	CR	19900	N	动载荷
	CR2	2030	kgf	动载荷
极限载荷	PMAX	11600	N	极限载荷
	PMAX2	1180	kgf	极限载荷
极限转速	LS	4500	1/min	极限转速
重量	MASS	59.0	g	重量

NSK MFJLT-4018图片

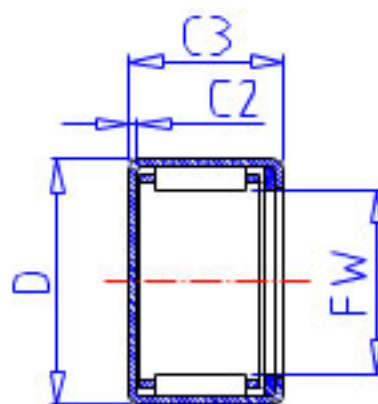
参考资料:<http://www.sozhou.com/p/405652a1.html>



FJT,FJHT,FJLT



FJTT,FJHTT,FJLTT



MFJT,MFJLT

