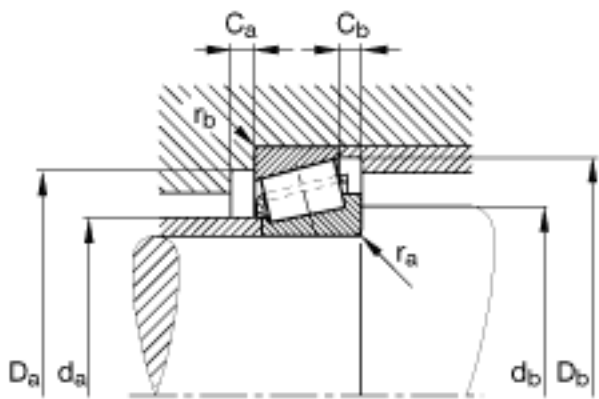
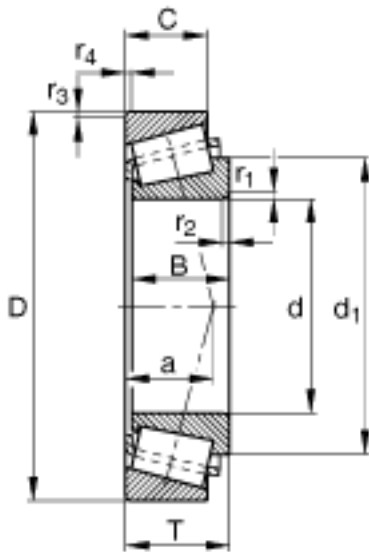
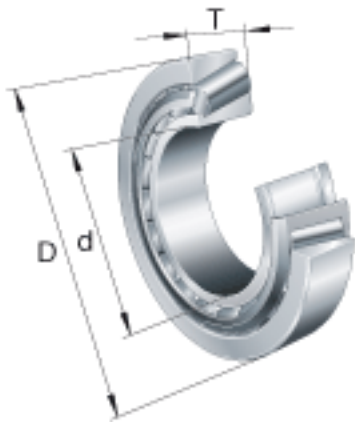


FAG T7FC080参数

重量	m	4050	g	质量
尺寸	d	80	mm	-
	D	160	mm	-
	T	45	mm	-
	a	54	mm	-
	B	41	mm	-
	C	31	mm	-
	$C_{a \text{ min}}$	7	mm	-
	$C_{b \text{ min}}$	14	mm	-
	$D_{a \text{ max}}$	146	mm	-
	$D_{a \text{ min}}$	121	mm	-
	$D_{b \text{ min}}$	152	mm	-
	d_1	123.6	mm	-
	$d_{a \text{ max}}$	93	mm	-
	$d_{b \text{ min}}$	103	mm	-
	$r_{1, 2 \text{ min}}$	3	mm	-
	$r_{3, 4 \text{ min}}$	3	mm	-
	$r_{a \text{ max}}$	3	mm	-
	$r_{b \text{ max}}$	3	mm	-
	基本额定载荷	C_r	270000	N
C_{0r}		315000	N	基本额定静载荷, 径向
计算系数	e	0.87		-
	Y	0.69		-
	Y_0	0.38		-
疲劳极限载荷	C_{ur}	44000	N	疲劳极限载荷, 径向
极限转速	n_G	4200	r/min	极限转速
参考转速	n_B	3700	r/min	参考速度

FAG T7FC080图片



参考资料:<http://www.sozhou.com/p/4036a876.html>