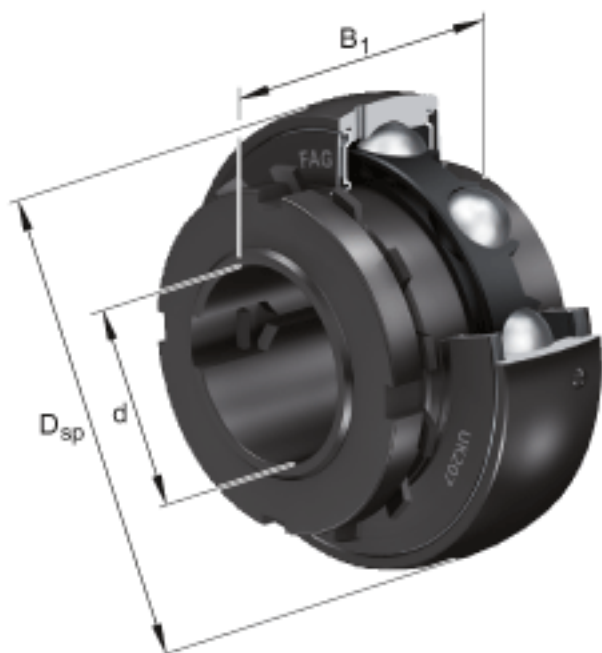
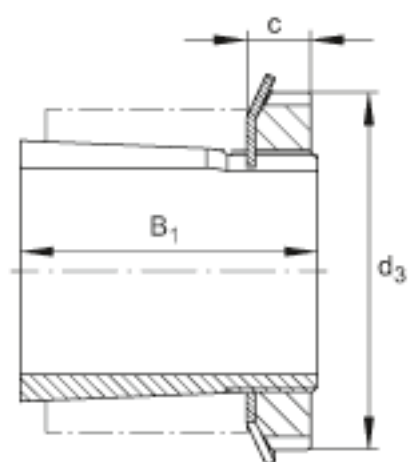
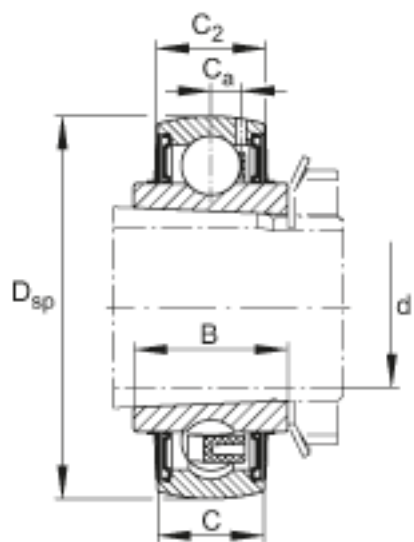


### FAG UK209参数

尺寸	d	40	mm	-
	$D_{SP}$	85	mm	-
	$B_1$	50	mm	-
	B	32	mm	-
重量	m	310	g	重量, 紧定套, 完整的
基本额定载荷	$C_r$	32500	N	基本额定动载荷, 径向
	$C_{0r}$	20400	N	基本额定静载荷, 径向
说明		H2309		型号, 紧定套, 完整的
		A2309X		型号, 套筒
		AN09		型号, 锁紧螺母
		AW09X		型号, 爪式垫圈
重量	m	830	g	重量
尺寸	C	22	mm	-
	$C_2$	22.6	mm	-
	$C_a$	6.3	mm	-
	c	11	mm	-
	$d_{3\ max}$	65	mm	-

### FAG UK209图片





参考资料:<http://www.sozhou.com/p/402f6cc4.html>