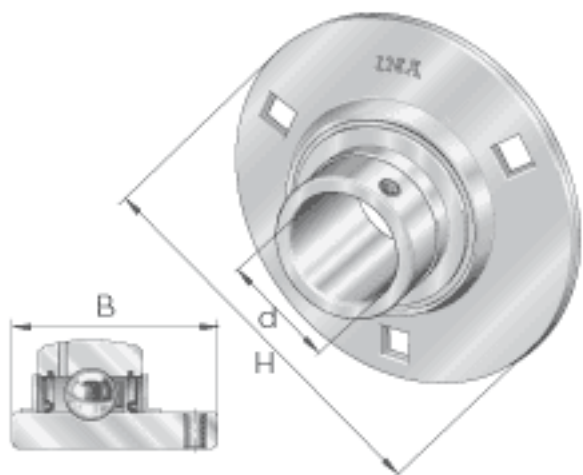
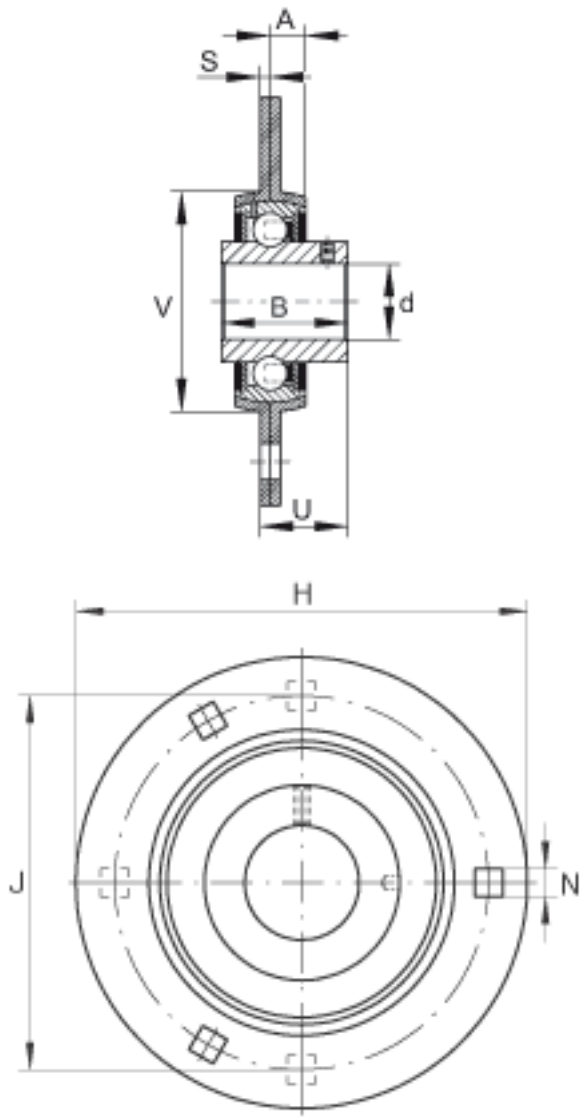


### INA RRY25-VA参数

尺寸	d	25	mm	-
	H	95	mm	-
	B	34	mm	-
	A	8.7	mm	-
	J	76	mm	-
	N	8.7	mm	-
	说明	n	3	
尺寸	S	2	mm	-
	U	21.7	mm	-
	V	60	mm	-
重量	m	380	g	质量
承载力	$C_{0r G}$	0	N	-
基本额定载荷	$C_r$	12700	N	基本额定动载荷，径向
	$C_{0r}$	7500	N	基本额定静载荷，径向
说明		FLAN52-MSB-VA (2 X)		轴承座的型号
		GYE25-KRR-B-VA		轴承的型号

### INA RRY25-VA图片





参考资料:<http://www.sozhou.com/p/3ff9ea7a.html>