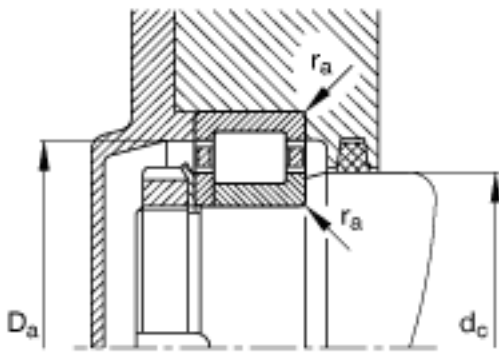
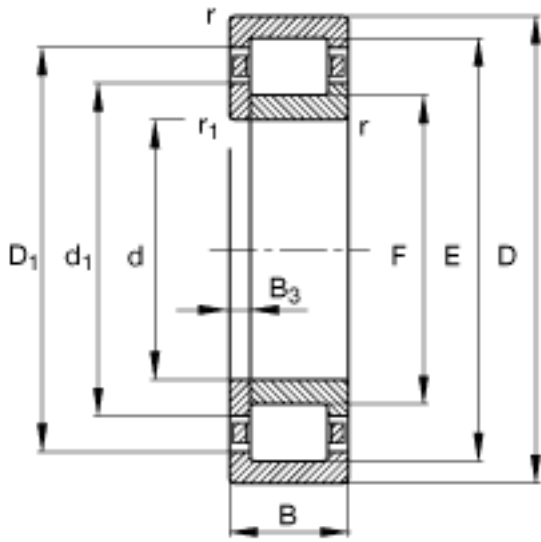
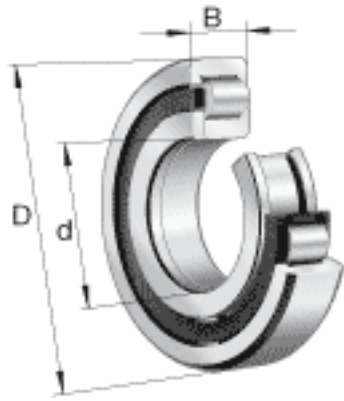


FAG NUP215-E-TVP2参数

尺寸	d	75	mm	-
	D	130	mm	-
	B	25	mm	-
	B ₃	4	mm	-
	D ₁	114.4	mm	-
	D _{a max}	121	mm	-
	d ₁	94.4	mm	-
	d _{a max}	87	mm	-
	d _{a min}	84	mm	-
	d _{c min}	96	mm	-
	F	88.5	mm	-
	r _{1 min}	1.5	mm	-
	r _{a max}	1.5	mm	-
	r _{a1 max}	1.5	mm	-
	r _{min}	1.5	mm	-
	s	0	mm	距离中心位置的轴向偏移
基本额定载荷	C _r	155000	N	基本额定动载荷，径向
	C _{0r}	157000	N	基本额定静载荷，径向
极限转速	n _G	6500	r/min	极限转速
参考转速	n _B	4500	r/min	参考速度
疲劳极限载荷	C _{ur}	27500	N	疲劳极限载荷，径向
重量	m	1330	g	质量

FAG NUP215-E-TVP2图片



参考资料: <http://www.sozhou.com/p/3ff1998e.html>

