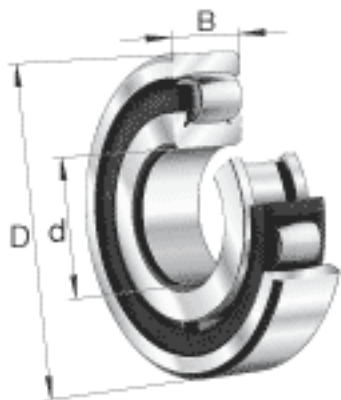
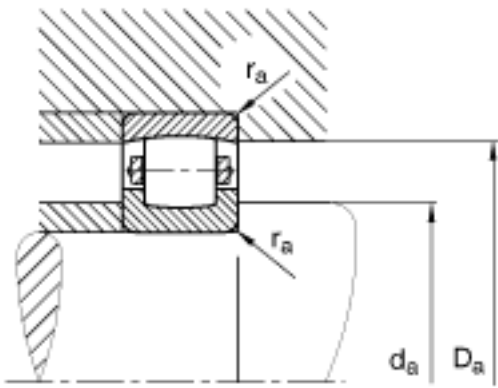
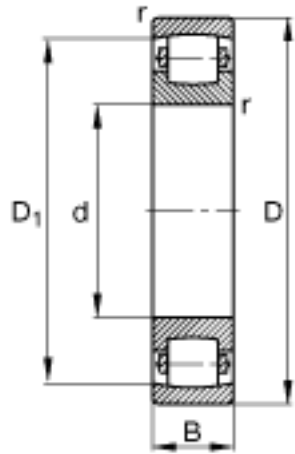


FAG 20316-MB参数

尺寸	d	80	mm	-
	D	170	mm	-
	B	39	mm	-
	D_1	147.5	mm	-
	$D_{a\ max}$	158	mm	-
	$d_{a\ min}$	92	mm	-
	$r_{a\ max}$	2.1	mm	-
	r_{min}	2.1	mm	-
重量	m	4580	g	质量
基本额定载荷	C_r	245000	N	基本额定动载荷, 径向
	C_{0r}	285000	N	基本额定静载荷, 径向
极限转速	n_G	3950	r/min	极限转速
基本额定载荷	C_{ur}	25500	N	疲劳极限载荷, 径向

FAG 20316-MB图片





参考资料:<http://www.sozhou.com/p/3fec0b09.html>