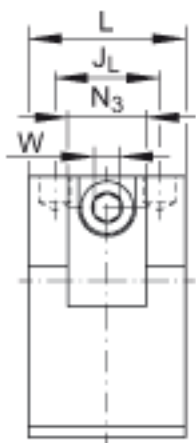
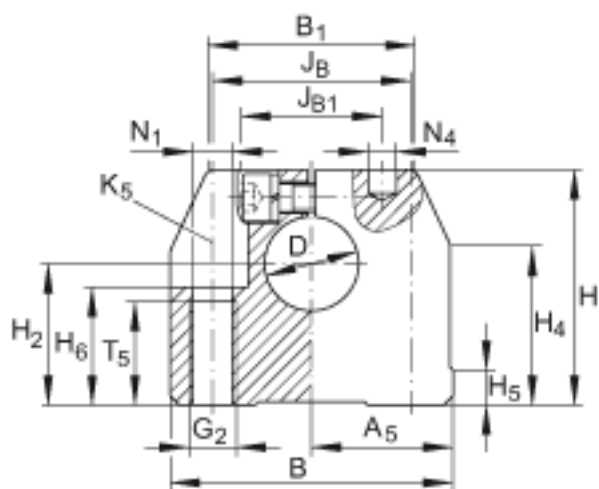
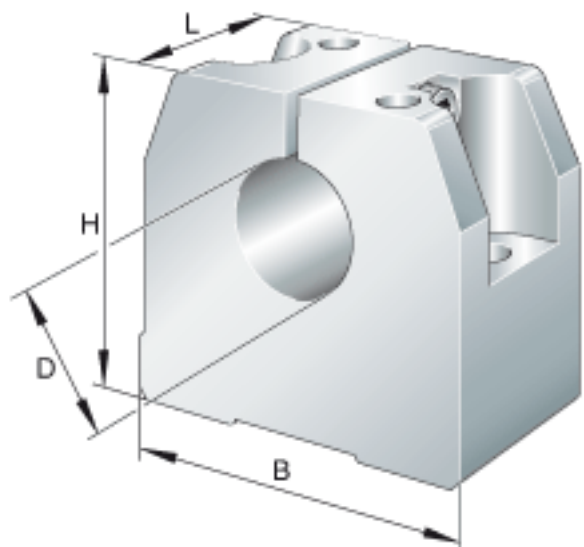


INA GWN20参数

尺寸	D	20	mm	公差:H8
	H	50	mm	-
	B	60	mm	-
	L	30	mm	-
	A ₅	30	mm	公差: +/-0,01
	B ₁	44	mm	-
	G ₂	M10		-
	H ₂	30	mm	公差: +/-0,01
	H ₄	34.1	mm	-
	H ₅	7.4	mm	-
	H ₆	25	mm	-
	J _B	42	mm	公差: +/-0,15
	J _{B1}	30	mm	-
	J _L	20	mm	-
	K ₅	M8		根据 ISO 4762-8.8 标准的固定螺钉 如果有调节螺钉, 应有螺钉防松措施。
	N ₁	8.4	mm	-
	N ₃	15	mm	-
	N ₄	6	mm	销孔的中心
	T ₅	22	mm	-
	W	5	mm	-
重量	m	170	g	轴支撑块的质量

INA GWN20图片



参考资料:<http://www.sozhou.com/p/3fd4a956.html>