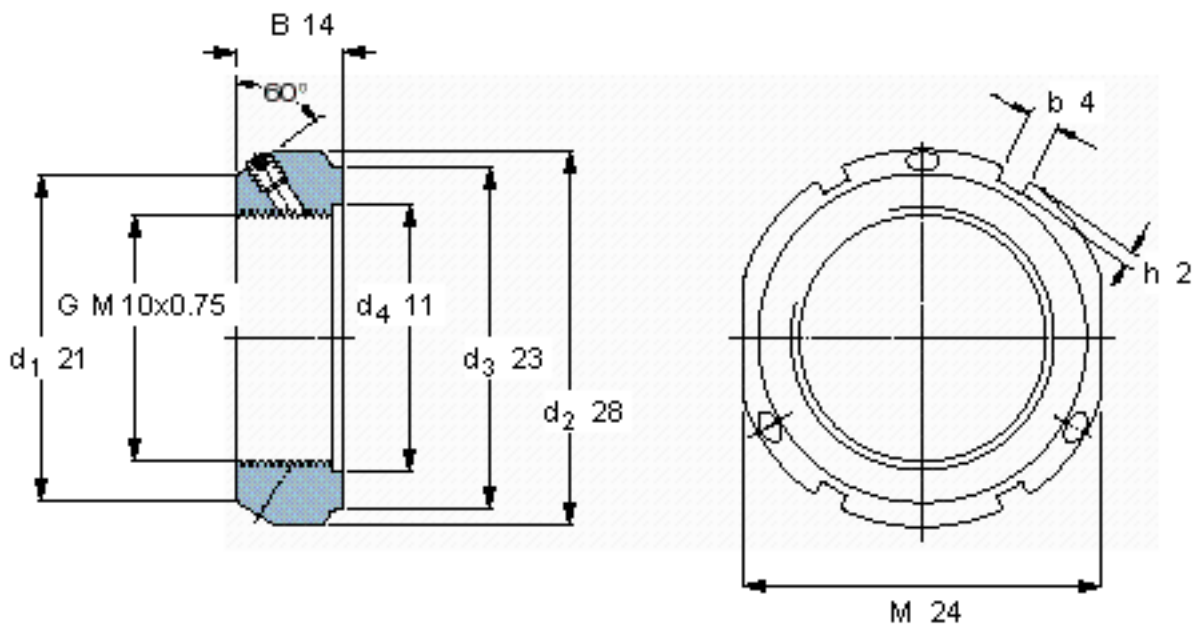


SKF KMT 0参数

螺纹尺寸	螺纹尺寸	10	mm	-
主要尺寸	d_3	23	mm	-
	B	14	mm	-
	G	M 10x0.75	-	-
	轴向承载能力	静态	35000	N
重量	重量	45	g	-
型号	锁定螺母	KMT 0	-	-
	适当的扳手	HN 2-3	-	-
平头螺钉	尺寸	M 5	-	-
	建议的锁紧扭矩	4.5	Nm	-

SKF KMT 0图片



参考资料:<http://www.sozhou.com/p/3fd41d9b.html>

