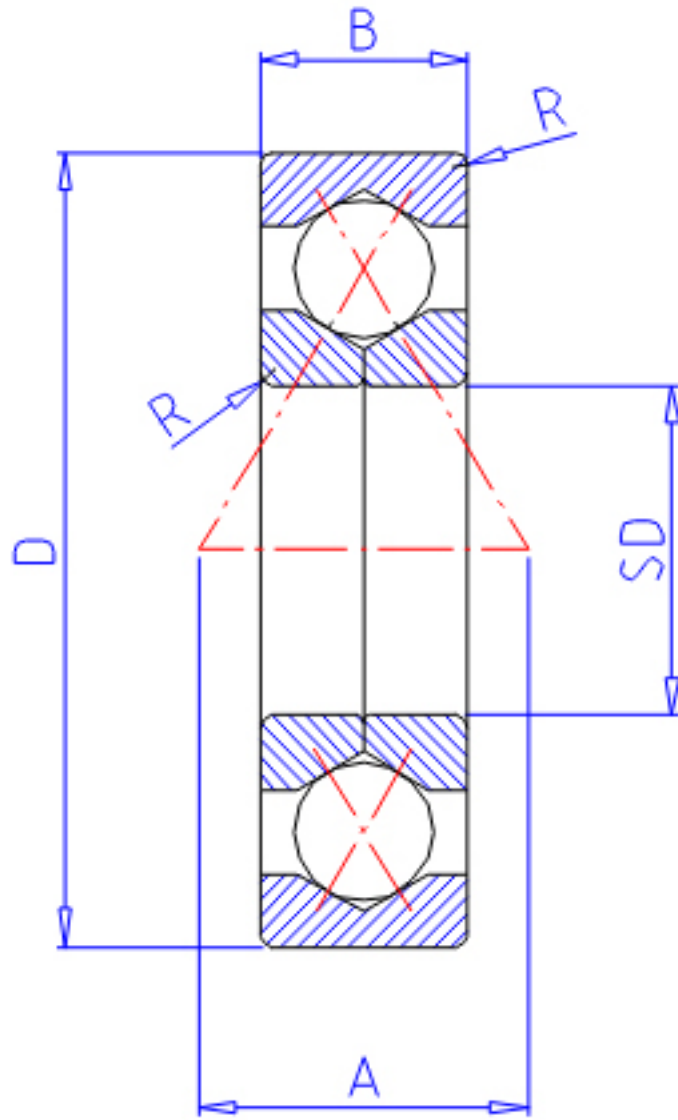


NTN QJ322参数

主要尺寸	SD	110	mm	-
	D	240	mm	外径
	B	50	mm	宽度
	R	3.0	mm	(最小)
型号	ORDER	QJ322		型号
基本额定载荷	CA	305000	N	动载荷
	COA	680000	N	静载荷
	CAF	31000.00	kgf	动载荷
	COAF	69 500	kgf	静载荷
极限转速	LSG	2 300	r/min	脂润滑
	LSO	3 100	r/min	油润滑
作用点	A	101.0	mm	-
重量	MASS	12000	g	重量
安装尺寸	DA1	124	mm	(最小)
	DA	226	mm	(最大)
	RAS	2.5	mm	(最大)

NTN QJ322图片



参考资料:<http://www.sozhou.com/p/3fc0d08e.html>

