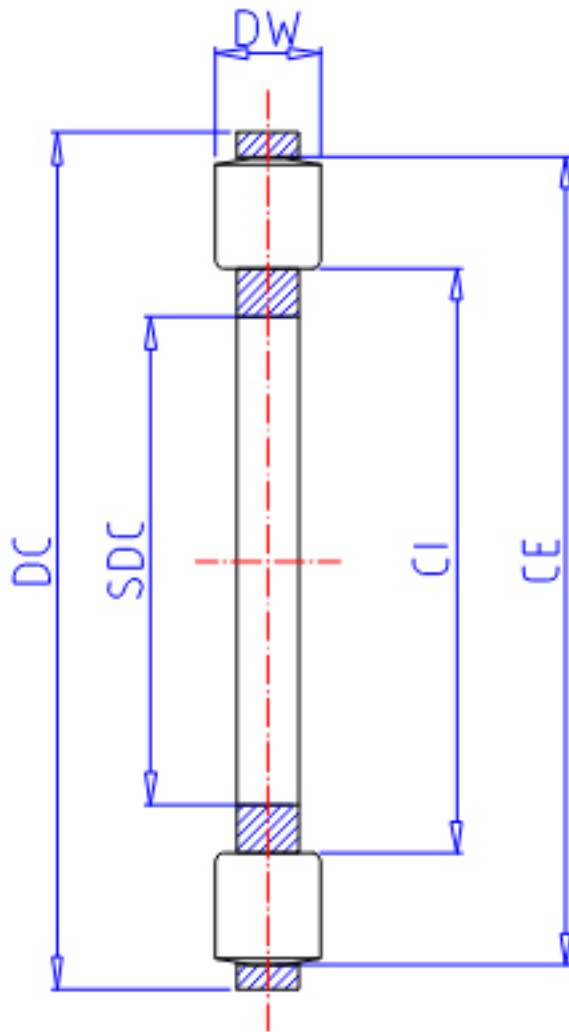


IKO AZK 17023019参数

轴径	STDRT	170	mm	轴径
型号	ORDER	AZK 17023019		型号
重量	MASS	2420.0	g	重量
主要尺寸	SDC	170.10	mm	内径
	DC	229.0	mm	外径
	DW	19.0	mm	宽度
	CI	183	mm	-
	CE	221	mm	-
基本额定载荷	CA	406000	N	动载荷
	COA	1730000	N	径向静载荷

IKO AZK 17023019图片



参考资料:<http://www.sozhou.com/p/3fb25701.html>

