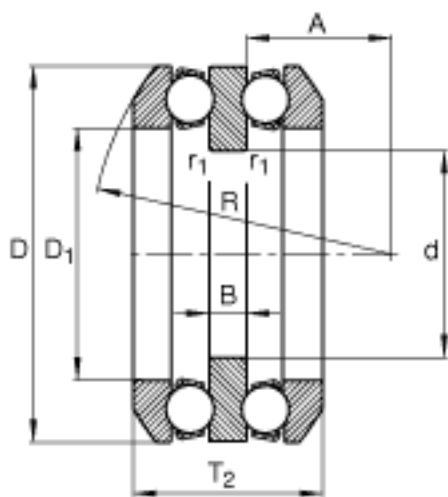
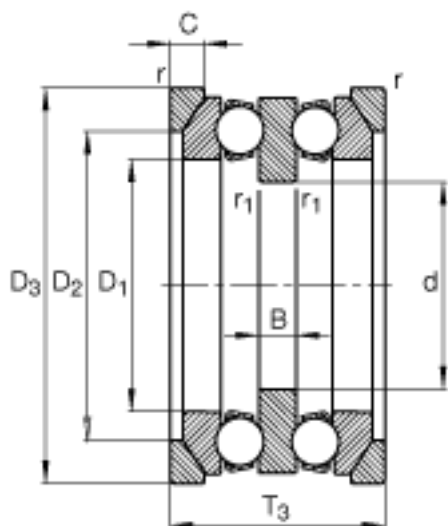
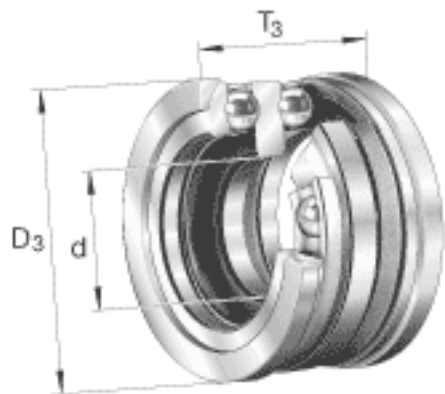


FAG 54316 + U316参数

尺寸	d	65	mm	-
	D ₃	145	mm	-
	T ₃	95	mm	-
	A	45.5	mm	-
	B	18	mm	-
	C	15	mm	-
	D	140	mm	-
	D ₁	82	mm	-
	D ₂	110	mm	-
	D _{a max}	110	mm	-
	d _{a max}	80	mm	-
	R	112	mm	-
	r _{1 min}	1	mm	-
	r _{a max}	1.5	mm	-
	r _{a1 max}	1	mm	-
	r _{min}	1.5	mm	-
	T ₂	86.2	mm	-
说明		U316		型号, 座圈
重量	m	4930	g	质量
	m ₁	570	g	质量, 座圈
基本额定载荷	C _a	160000	N	基本额定动载荷, 轴向
	C _{0a}	360000	N	基本额定静载荷, 轴向
尺寸	A	0.8		最小载荷系数
极限转速	n _G	2460	r/min	极限转速
疲劳极限载荷	C _{ua}	15100	N	疲劳极限载荷, 轴向

FAG 54316 + U316图片



参考资料: <http://www.sozhou.com/p/3fa95169.html>

