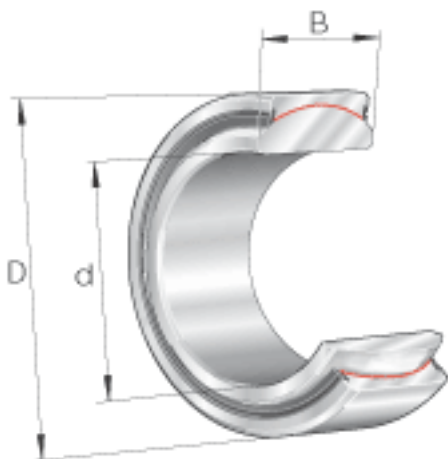
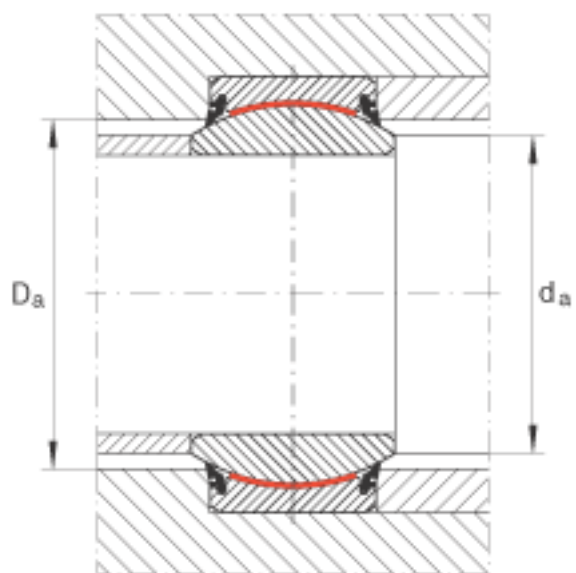
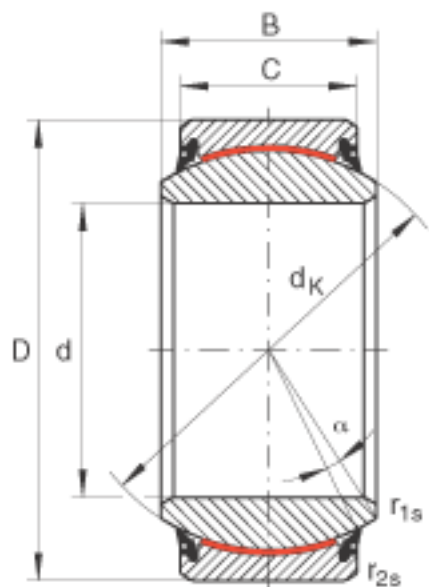


INA GE240-UK-2RS参数

尺寸	d	240	mm	公差: 0 / -0,03
	D	340	mm	公差: 0 / -0,04
	B	140	mm	公差: 0 / -0,3
说明		0 - 0.11	mm	径向内部游隙
尺寸	C	100	mm	公差: 0 / -0,8
	$D_{a \min}$	295	mm	-
	$d_{a \max}$	265.3	mm	-
	$d_K$	300	mm	-
	$r_{1s \min}$	1.1	mm	倒角尺寸
	$r_{2s \min}$	1.1	mm	倒角尺寸
接触角	$\alpha$	8		-
重量	m	39000	g	质量
基本额定载荷	$C_r$	7200000	N	基本额定动载荷, 径向
	$C_{0r}$	12000000	N	基本额定静载荷, 径向

INA GE240-UK-2RS图片





参考资料:<http://www.sozhou.com/p/3fa47478.html>