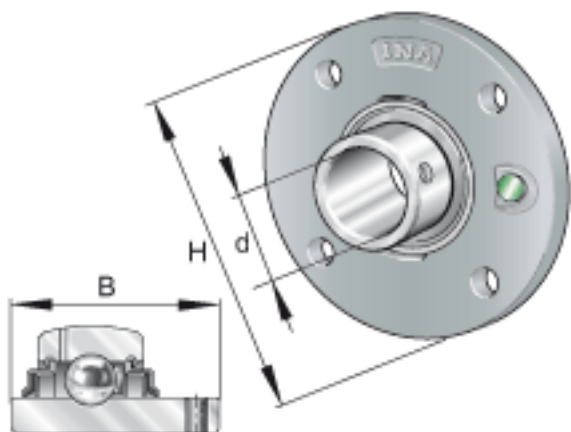
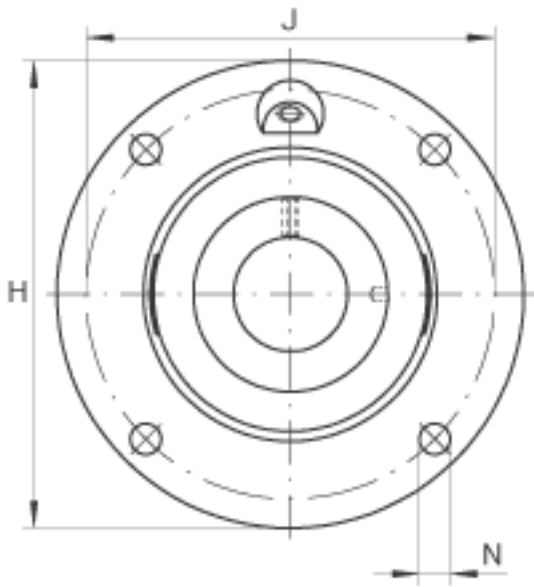
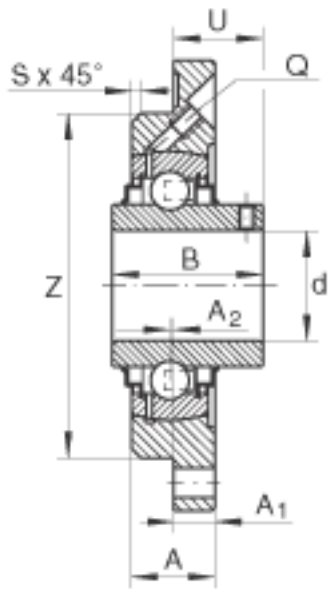


INA RMEY35-N参数

尺寸	d	35	mm	-	
	H	135	mm	-	
	B	42.9	mm	-	
	A	20.5	mm	-	
	A ₁	10	mm	-	
	A ₂	1	mm	-	
	J	110	mm	-	
	N	11.5	mm	-	
	Q	M6		-	
	S	2	mm	-	
	U	24.4	mm	-	
	Z	90	mm	公差:h8	
	重量	m	1280	g	质量
	基本额定载荷	C _r	25500	N	基本额定动载荷，径向
C _{0r}		15300	N	基本额定静载荷，径向	
说明		GG. ME07-N		轴承座的型号	
		GYE35-KRR-B		轴承的型号	
		KASK07		轴承端盖，封闭设计。 单独定货。 轴承端盖的槽	

INA RMEY35-N图片





参考资料:<http://www.sozhou.com/p/3f9d1a21.html>