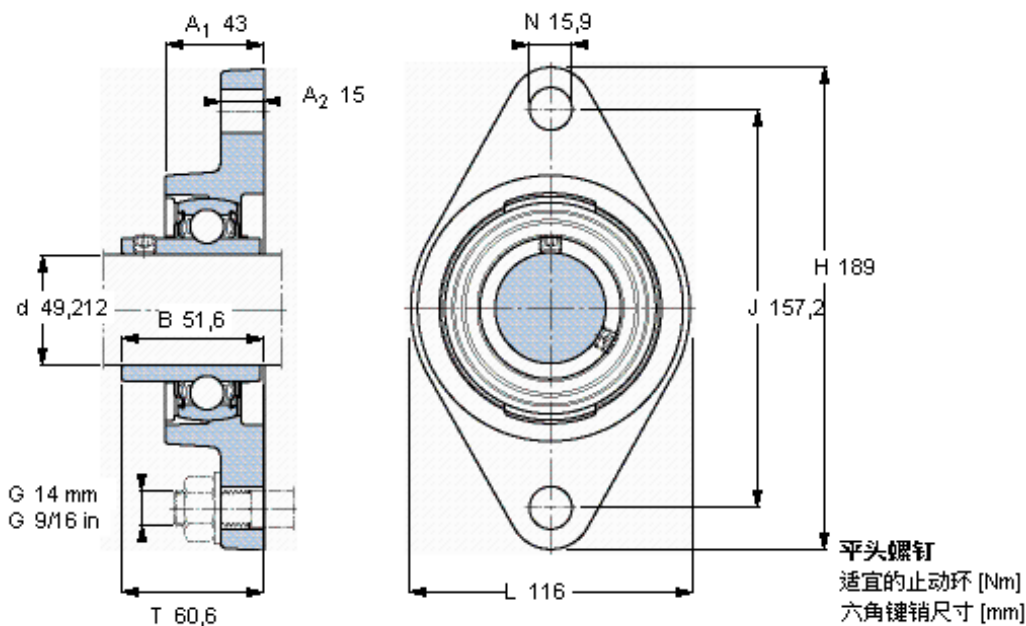


SKF FYT 1.15/16 TF/VA201参数

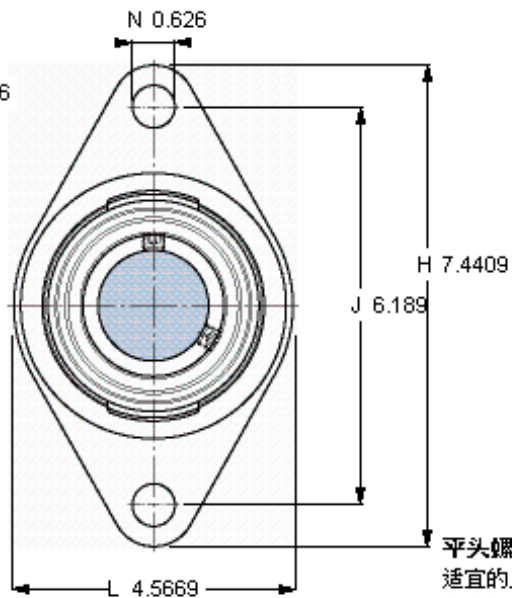
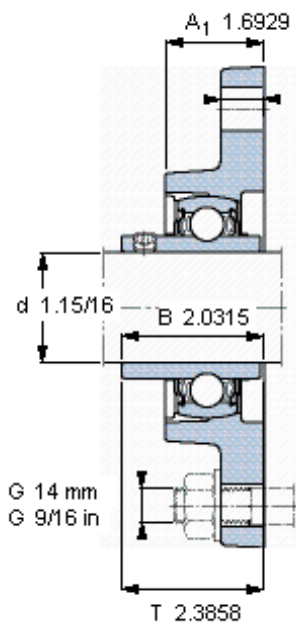
主要尺寸	d	49.212	mm	-
	A ₁	43	mm	-
	J	157.2	mm	-
	L	116	mm	-
	T	60.6	mm	-
基本额定载荷	C ₀	23200	N	静载荷
重量	重量	2150	g	-
型号	轴承单元	FYT 1.15/16 TF/VA201	-	-
	轴承座	FYT 510 U/VA228	-	-
	轴承	YAR 210-115-2FW/VA201	-	-

SKF FYT 1.15/16 TF/VA201图片



3/8-24x3
16,5
4,7625

参考资料: <http://www.sozhou.com/p/3f959617.html>



平头螺钉
 适宜的止动环 [Nm]
 六角键销尺寸 [mm]

3/8-24x3/4
 16,5
 4,7625