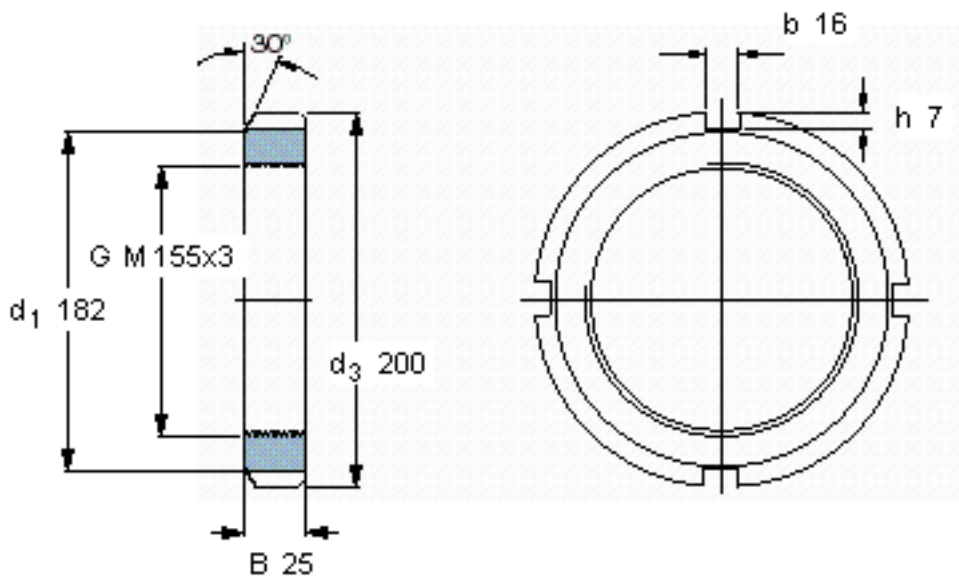


SKF KM 31参数

螺纹尺寸	螺纹尺寸	155	mm	-
主要尺寸	d_3	200	mm	-
	B	25	mm	-
	G	M 155x3	-	-
	轴向承载能力	静态	540000	N
重量	重量	2090	g	-
型号	锁定螺母	KM 31	-	-
	适当的锁定垫圈	MB 31	-	-
	适当的扳手	TMFN 30-40	-	-

SKF KM 31图片



参考资料:<http://www.sozhou.com/p/3f791036.html>

