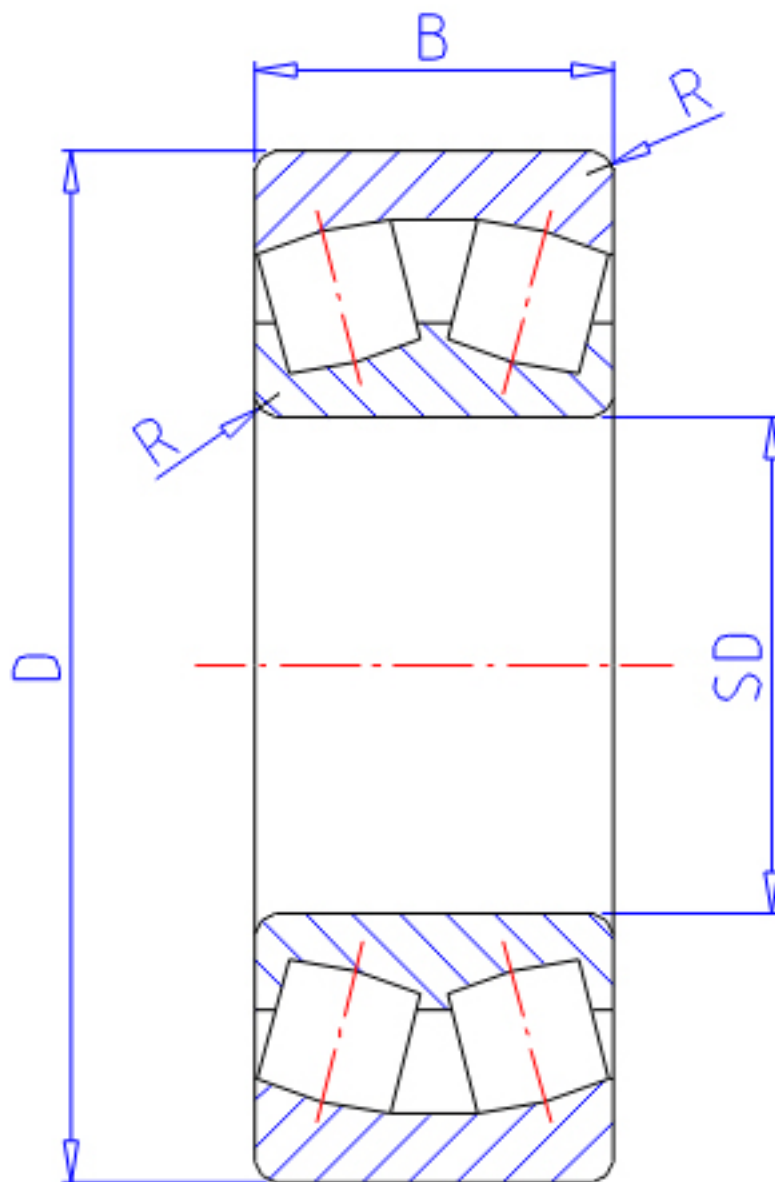


NTN 23960参数

主要尺寸	SD	300	mm	-
	D	420	mm	外径
	B	90	mm	宽度
	R	3.0	mm	(最小)
型号	ORDER	23960		型号
基本额定载荷	CR	1110000	N	动载荷
	COR	2320000	N	静载荷
	CRF	113 000	kgf	动载荷
	CORF	237 000	kgf	静载荷
极限转速	LSG	650	r/min	脂润滑
	LSO	1 000	r/min	油润滑
重量	MASS	40000	g	重量
安装尺寸	DA	406	mm	(最大)
	DA1	314	mm	(最小)
轴向载荷系数	Y1	3.34		-
	Y2	4.98		-
	Y0	3.27		-
常数	E	0.2		-
安装尺寸	RAS	2.5	mm	(最大)

NTN 23960图片



参考资料:<http://www.sozhou.com/p/3f6149c3.html>

