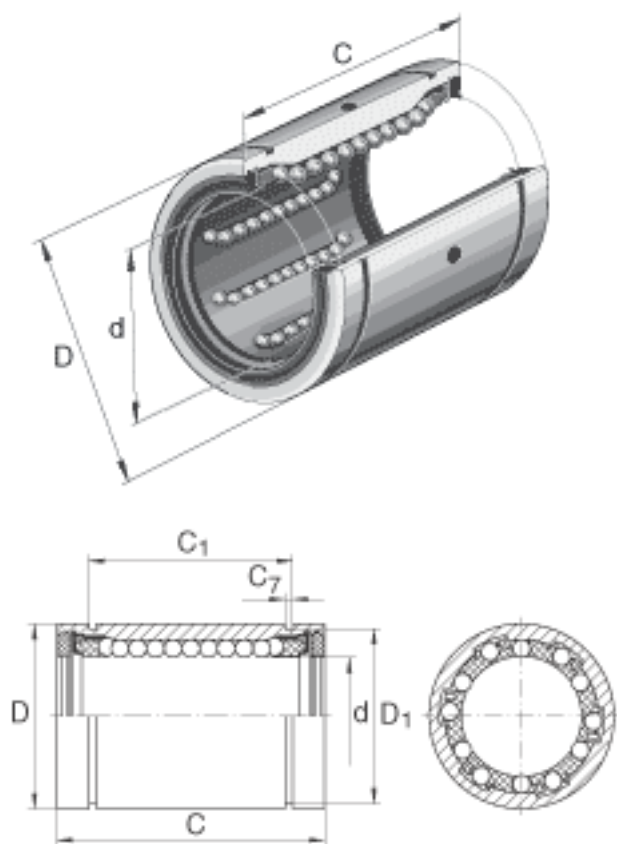


INA KBZ12参数

尺寸	d	19.05	mm	-
	D	31.75	mm	-
	C	41.275	mm	-
	C ₁	29.6164	mm	-
	C ₇	1.4224	mm	-
	D ₁	29.8704	mm	-
重量	m	0.21	lbs	轴承的质量
说明		5		球的列数
基本额定载荷	C	863	N	基本额定动载荷
	C ₀	1370	N	基本额定静载荷

INA KBZ12图片



参考资料:<http://www.sozhou.com/p/3f5962cb.html>