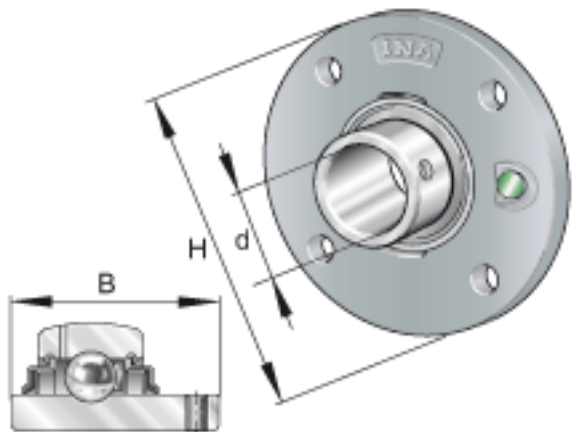
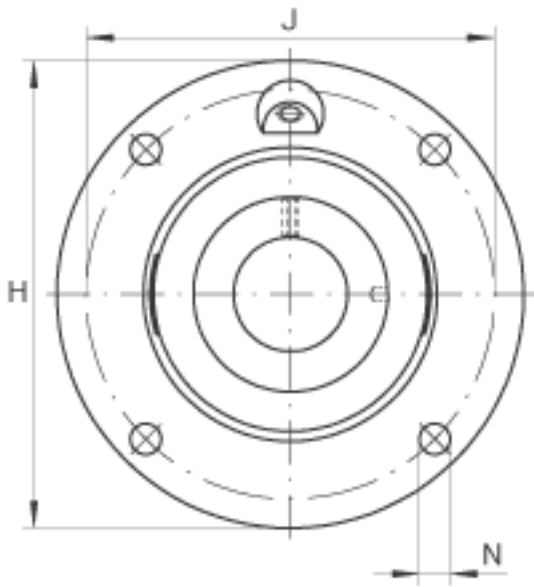
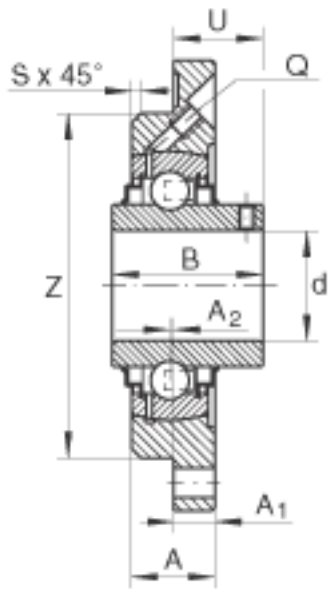


INA RMEY25-N参数

尺寸	Z	70	mm	公差:h8
重量	m	750	g	质量
基本额定载荷	C_r	14000	N	基本额定动载荷, 径向
	C_{0r}	7800	N	基本额定静载荷, 径向
说明		GG. ME05-N		轴承座的型号
		GYE25-KRR-B		轴承的型号
尺寸	d	25	mm	-
	H	115	mm	-
	B	34.1	mm	-
	A	19	mm	-
	A_1	9	mm	-
	A_2	2.5	mm	-
	J	90	mm	-
	N	9	mm	-
	Q	M6		-
	S	2	mm	-
	U	17.3	mm	-
说明		KASK05		轴承端盖, 封闭设计。 单独定货。
				轴承端盖的槽

INA RMEY25-N图片





参考资料:<http://www.sozhou.com/p/3f580819.html>