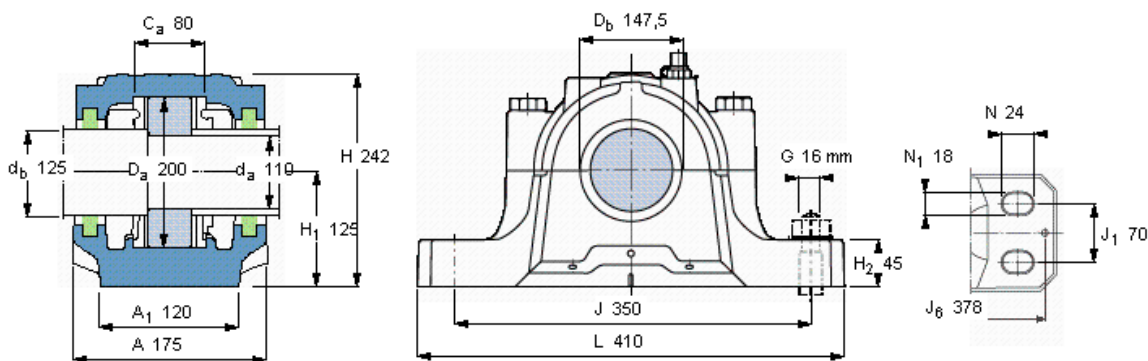


SKF FSNL 522-619参数

| | | | | |
|-------|--------|--------------|----|---|
| 轴 | d_a | 110 | mm | - |
| | d_b | 125 | mm | - |
| 适用的轴承 | 适用的轴承 | 1222 | - | - |
| | 适用的轴承 | 2222 | - | - |
| | 适用的轴承 | 22222 | - | - |
| | 球面滚子轴承 | 23222 | - | - |
| | 适用的轴承 | C 2222 | - | - |
| 主要尺寸 | A | 175 | | - |
| | L | 410 | | - |
| | H | 242 | | - |
| | H_1 | 125 | | - |
| 重量 | 重量 | 22000 | g | - |
| 型号 | 轴承座 | FSNL 522-619 | | - |

SKF FSNL 522-619图片



订货型号

仅限轴承座
密封件

FSNL 522-619

TSN 222 L

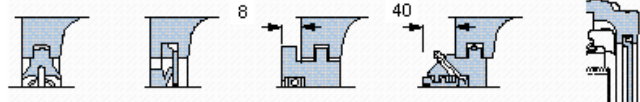
TSN 222 A

2 x TSN 222 S

2 x TSN 222 ND

端盖

ASNH 522-619



适用的SKF轴承和附件

轴承

锁定螺母

锁紧装置

定位环

1222

KM 22

MB 22

2 x FRB 21/200

2222 M

KM 22

MB 22

2 x FRB 13,5/200

22222 E

KM 22

MB 22

2 x FRB 13,5/200

23222 CC/V33

KM 22

MB 22

2 x FRB 5,1/200

C 2222

KMFE 22

-

2 x FRB 13,5/200

有帽螺栓

尺寸 [毫米]

推荐的紧固

扭矩 [Nm]

最大允许负荷 [kN]

F_{120°} 260

F_{150°} 150

F_{180°} 130

适用的固定螺栓

尺寸 [毫米]

推荐的紧固

扭矩 [Nm]

销钉尺寸

径(最大)

中心距离 J₆

M 20x100

200

16

200

8

378

断裂负荷, 轴承箱, kN

P_{0°} 600

P_{55°} 680

P_{90°} 410

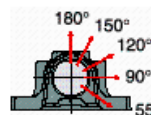
P_{120°} 310

P_{150°} 275

P_{180°} 340

P_a 220

才需要遵守P0°的限制
础面积不受到支持时,
只有在轴承座的整个基



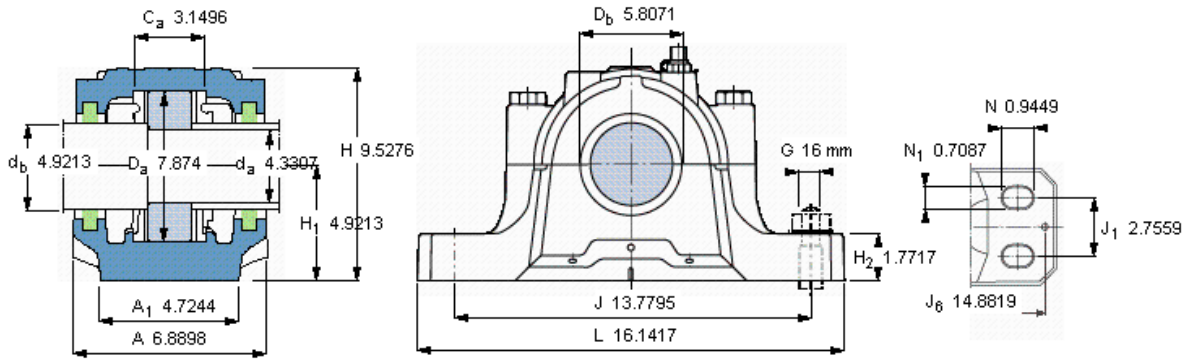
脂量, 公斤

初步填充

重新油脂

0,85

0,07



订货型号

仅限轴承座
密封件

FSNL 522-619

TSN 222 L

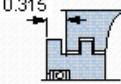
TSN 222 A

2 x TSN 222 S

2 x TSN 222 ND

端盖

ASNH 522-619



适用的SKF轴承和附件

轴承

1222
2222 M
22222 E
23222 CC/W33
C 2222

锁定螺母

KM 22
KM 22
KM 22
KM 22
KMFE 22

锁紧装置

MB 22
MB 22
MB 22
MB 22
-

定位环

2 x FRB 21/200
2 x FRB 13,5/200
2 x FRB 13,5/200
2 x FRB 5,1/200
2 x FRB 13,5/200

有帽螺栓

尺寸 [毫米]
推荐的紧固
扭矩 [Nm]

M 20x100
200

最大允许负荷 [kN]

F_{120°} 260
F_{150°} 150
F_{180°} 130

适用的固定螺栓

尺寸 [毫米]
推荐的紧固
扭矩 [Nm]

16
200

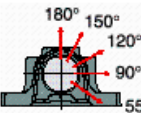
销钉尺寸

径(最大)
中心距离 J₆

0.315
14.8819

断裂负荷, 轴承箱, kN

P_{0°} 600
P_{55°} 680
P_{90°} 410
P_{120°} 310
P_{150°} 275
P_{180°} 340
P_a 220



才需要遵守P0°的限制
础面积不受到支持时,
只有在轴承座的整个基

脂量, 公斤

初步填充 0,85
重新油脂 0,07