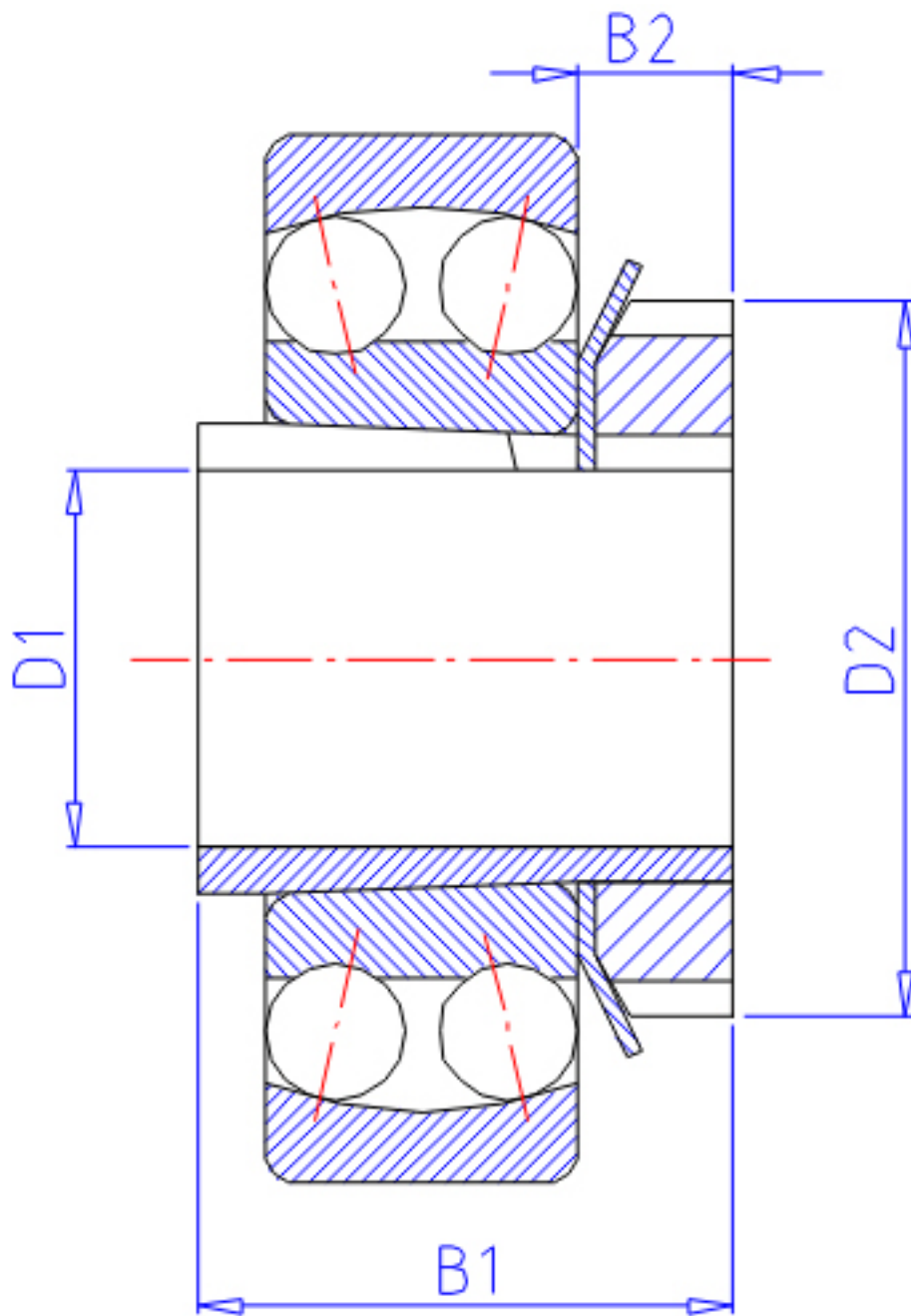


NTN 1212K;H212X参数

主要尺寸	D1	55	mm	-
	B1	38	mm	-
	D2	80	mm	-
	B2	13	mm	-
型号	ORDER	1212K;H212X		型号
重量	MASS	350	g	重量
安装尺寸	S1	5	mm	(最大)
	DA	101.5	mm	(最大)
	RAS	1.5	mm	(最大)
基本额定载荷	CR	30500	N	动载荷
	COR	11500	N	静载荷

NTN 1212K;H212X图片



参考资料:<http://www.sozhou.com/p/3f275814.html>

