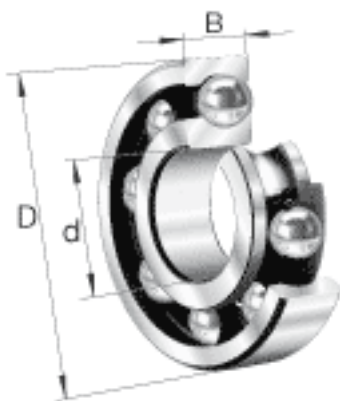
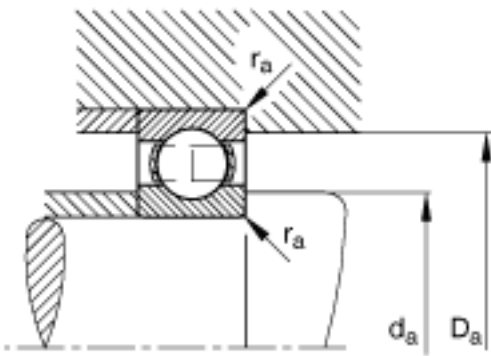
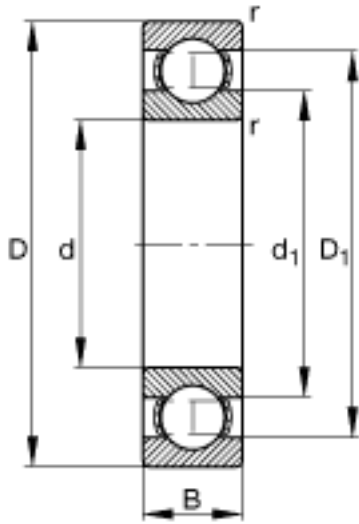


FAG 61811-Y参数

参考转速	n_B	6600	r/min	参考速度
疲劳极限载荷	C_{ur}	375	N	疲劳极限载荷, 径向
尺寸	d	55	mm	-
	D	72	mm	-
	B	9	mm	-
	D_1	66.5	mm	-
	$D_{a\ max}$	70	mm	-
	d_1	60.6	mm	-
	$d_{a\ min}$	57	mm	-
	$r_{a\ max}$	0.3	mm	-
	r_{min}	0.3	mm	-
重量	m	85	g	质量
基本额定载荷	C_r	9600	N	基本额定动载荷, 径向
	C_{0r}	8500	N	基本额定静载荷, 径向
极限转速	n_G	17500	r/min	极限转速

FAG 61811-Y图片





参考资料:<http://www.sozhou.com/p/3efc9520.html>