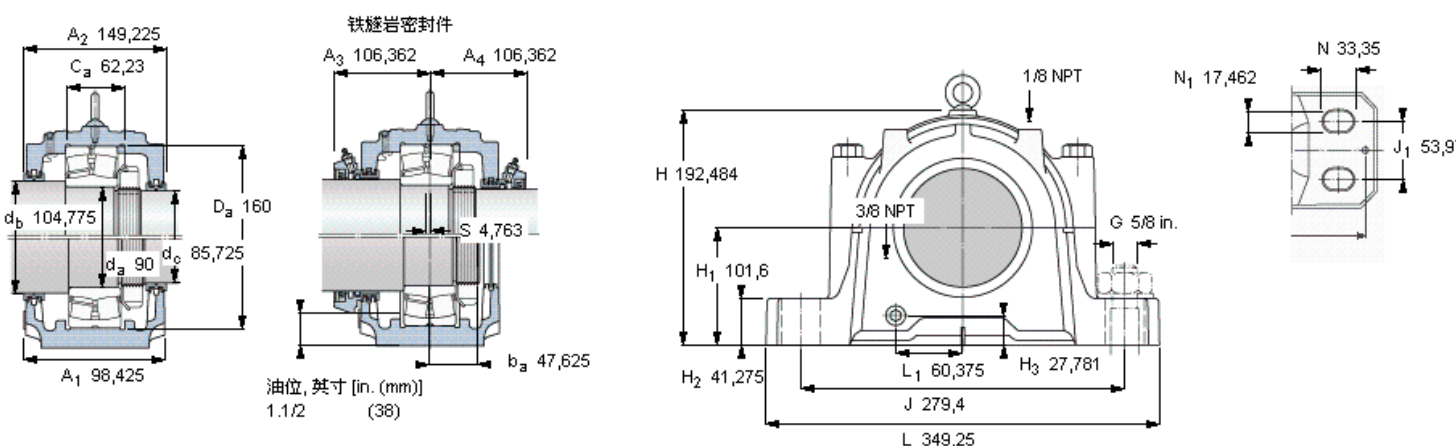


SKF 23218 CC/W33参数

轴直径	d_a	90	mm	-
轴承	型号	23218 CC/W33	-	-
基本额定载荷	C	355000	N	动载荷
主要尺寸	A_2	149.225	mm	-
	L	349.25	mm	-
	H	192.484	mm	-
	H_1	101.6	mm	-
重量	重量	23100	g	-
带下列密封件的轴承座 套件型号	PosiTrac密封件	SAW 23218	-	-
	PosiTrac Plus密封件	SAW 23218 TLC	-	-
	铁燧岩密封件	SAW 23218 T	-	-

SKF 23218 CC/W33图片



轴承座套件部件¹⁾

轴承座 ²⁾	SAW 218	
轴承 ³⁾	23218 CC/W33	
定位环	SR 18-15 (1)	
锁定螺母	AN 18	
锁定垫圈	W 18	
密封件选择:		
PosiTrac密封件	LOR 112	LOR 191
PosiTrac Plus密封件	B 10724-113	B 10724-188
铁燧岩密封件	TER 112	TER 191

其他的密封选择

带 V 形圈的燧岩密封件 (后缀 TV)	TER 112 V	TER 191 V
接触密封件 (后缀 -210)	-	-
端盖 (后缀 Y)	EPR 11	

注释

- 1) 轴承座套件中的部件也可单独订购
- 2) 轴承座始终配备迷宫密封环和定位环
- 3) 参看类型“滚子轴承”中的其他内部游隙数据
- 4) 有关 100% 轴承充填和 50% 轴承座充填要求, 在修改设计或订购之前请先向 SKF 询问

额定速度, r/min

轴承极限转速	3800
PosiTrac Plus 密封件的最高速度	1800
燧岩密封件的最高速度	750

有帽螺栓

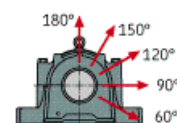
尺寸 [英寸]	5/8 - 11 x 3.1/2 LG. GR 5	
推荐的紧固		
扭矩 [ft.lbs (Nm)]	110	(150)
适用的固定螺栓		
尺寸 [英寸 (毫米)]	5/8	(16)

油脂量⁴⁾

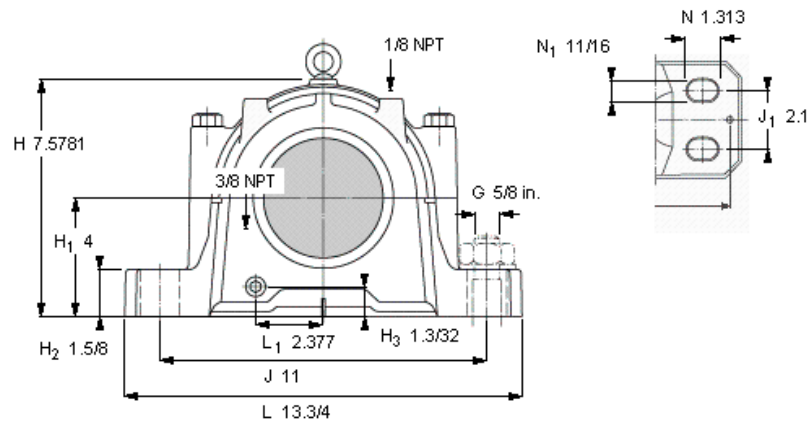
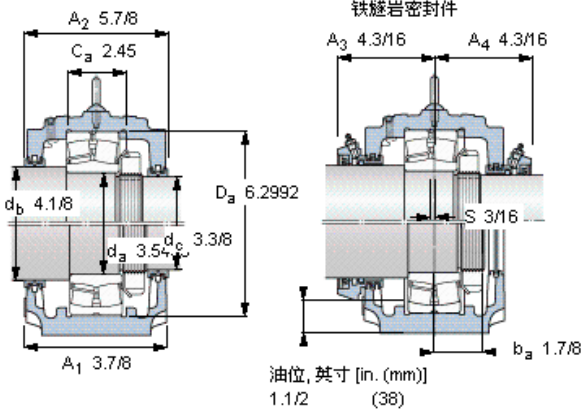
初步填充, lb (kg)	0,9	(0.41)
---------------	-----	--------

轴承座最高安全负荷 [lbf (kN)]

P _{60°}	22800	(101)
P _{90°}	13700	(61)
P _{120°}	8600	(38)
P _{150°}	7800	(35)
P _{180°}	9500	(42)
P _a	-	-



Key587



轴承座套件部件¹⁾

轴承座 ²⁾	SAW 218	
轴承 ³⁾	23218 CCAW33	
定位环	SR 18-15 (1)	
锁定螺母	AN 18	
锁定垫圈	W 18	
密封件选择：		
PosiTrac密封件	LOR 112	LOR 191
PosiTrac Plus密封件	B 10724-113	B 10724-188
铁磁岩密封件	TER 112	TER 191

其他的密封选择

带 V 形圈的磁岩密封件 (后缀 TV)	TER 112 V	TER 191 V
接触密封件 (后缀 -210)	-	-
端盖 (后缀 Y)	EPR 11	

注释

- 1) 轴承座套件中的部件也可单独订购
- 2) 轴承座始终配备迷宫密封环和定位环
- 3) 参看型录“滚子轴承”中的其他内部游隙数据
- 4) 有关 100% 轴承充填和 50% 轴承座充填要求，在修改设计或订购之前请先向 SKF 询问

额定速度, r/min

轴承极限转速	3800
PosiTrac Plus 密封件的最高速度	1800
磁岩密封件的最高速度	750

有帽螺栓

尺寸 [英寸]	5/8 - 11 x 3.1/2 LG. GR 5	
推荐的紧固扭矩 [ft.lbs (Nm)]	110	(150)

适用的固定螺栓

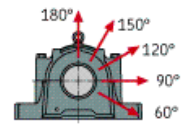
尺寸 [英寸 (毫米)]	5/8	(16)
--------------	-----	------

油脂量⁴⁾

初步填充, lb (kg)	0,9	(0.41)
---------------	-----	--------

轴承座最高安全负荷 [lbf (kN)]

P _{60°}	22800	(101)
P _{90°}	13700	(61)
P _{120°}	8600	(38)
P _{150°}	7800	(35)
P _{180°}	9500	(42)
P _a	-	-



Key587

参考资料: <http://www.sozhou.com/p/3eed6bab.html>