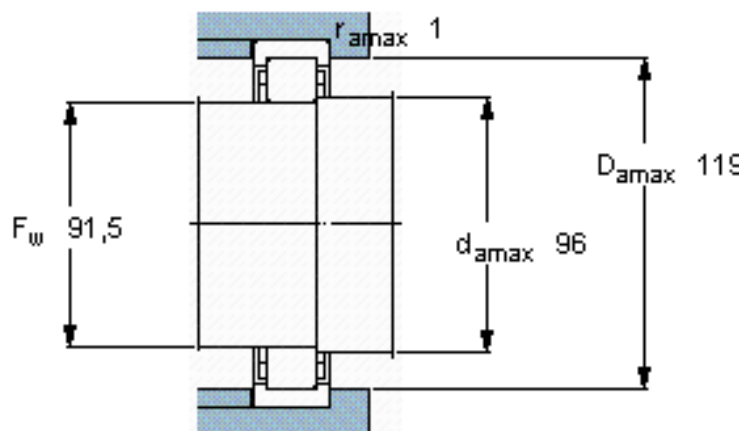
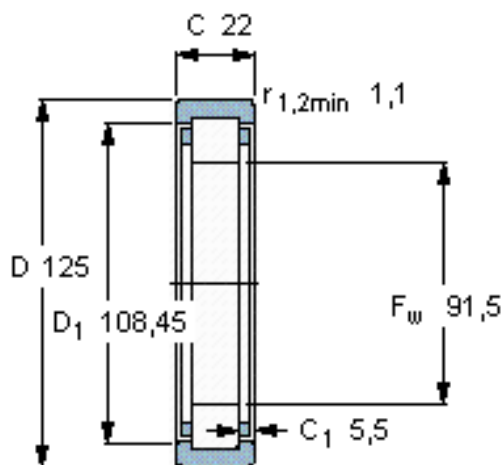


SKF RNU 1016参数

主要尺寸	F_w	91.5	mm	-
	D	125	mm	-
	C	22	mm	-
基本额定载荷	C	66000	N	动载荷
	C_0	81400	N	静载荷
疲劳载荷极限	P_u	10400	N	-
额定转速	参考转速	6300	r/min	-
	极限转速	6300	r/min	-
重量	重量	730	g	-
型号	* SKF 探索者轴承	RNU 1016	-	-

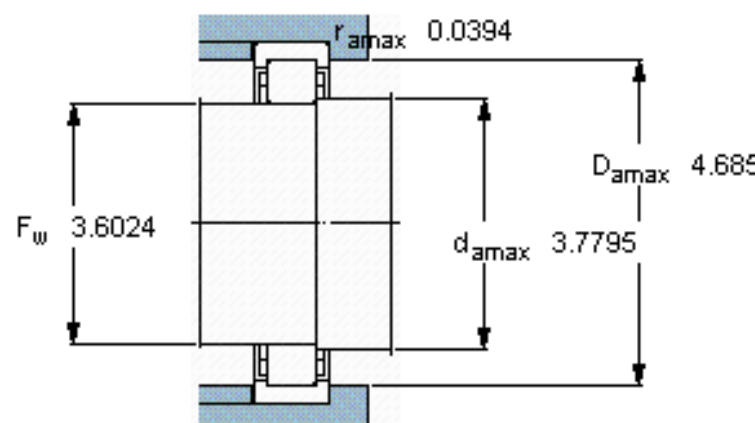
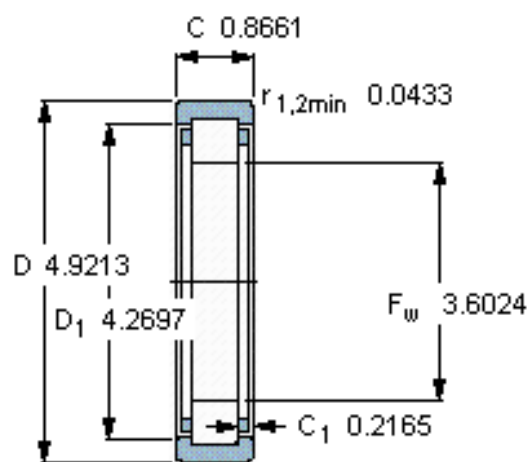
SKF RNU 1016图片



计算系数

k_r 0,1

参考资料:<http://www.sozhou.com/p/3ed492c0.html>



计算系数

k_r 0,1