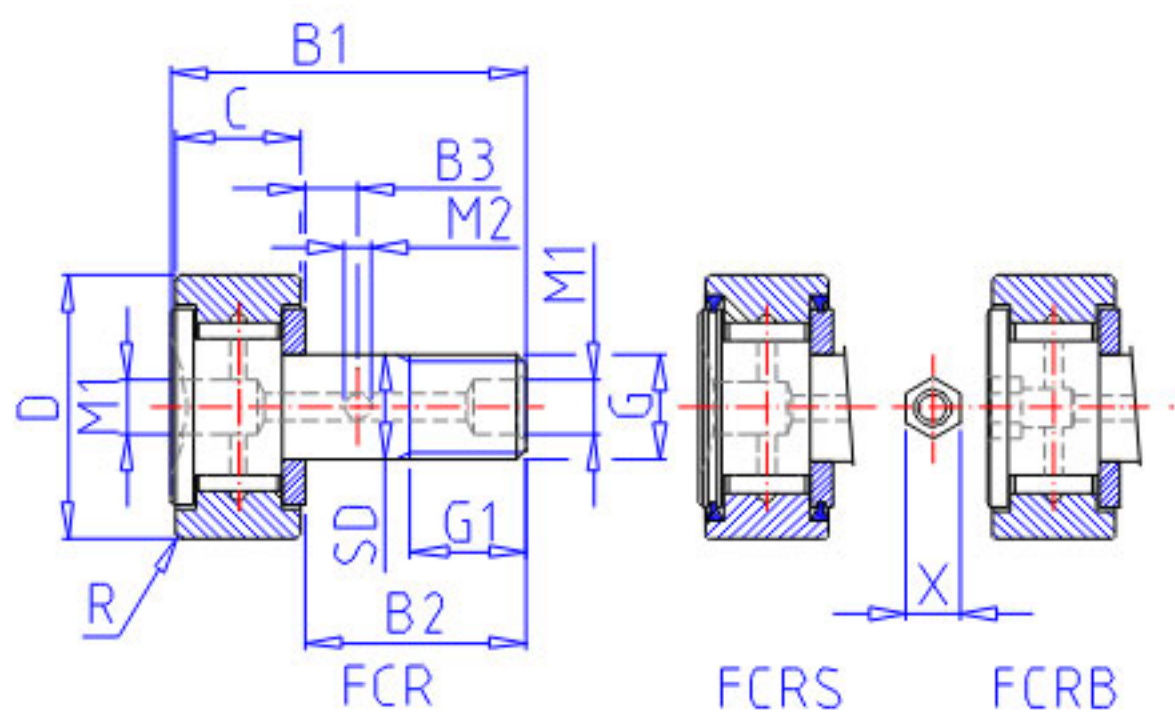


### NSK FCRSB-52参数

滚轮极限载荷	LTL	22900	N	滚轮极限载荷
重量	MASS	470	g	重量
六角形孔的尺寸	X	12.0	mm	双边距离
偏心轴衬尺寸	B4	0.0	mm	-
	SD1		mm	-
	E	0.0	mm	-
挡肩尺寸	F	31.0	mm	(最小)
拧紧力矩	TT	8450	n. cm	(最大)
型号	型号	FCRSB-52		-
外形尺寸	D	52	mm	外径
	C	24	mm	宽度
	SD	20	mm	外径
尺寸	G	M20x1.5	mm	螺栓
	G1	21	mm	-
	B1	66	mm	-
	B2	40.5	mm	-
	B3	9	mm	-
	M2	4	mm	-
	M1	8	mm	-
	R	1.0	mm	(最小)
基本额定载荷	CR	28200	N	动载荷
极限载荷	PMAX	26400	N	极限载荷

### NSK FCRSB-52图片





FCRE

参考资料:<http://www.sozhou.com/p/3ebb5b30.html>

