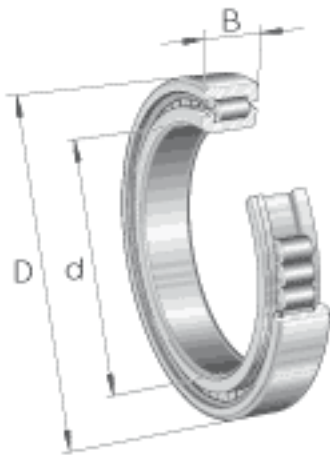
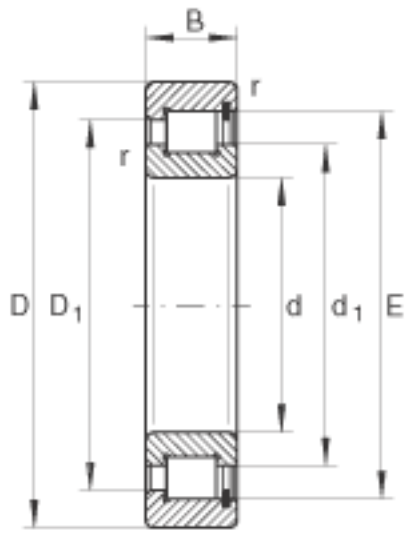


INA SL182219参数

尺寸	d	95	mm	-
	D	170	mm	-
	B	43	mm	-
	D_1	147.3	mm	-
	d_1	122	mm	-
	E	155.95	mm	-
	r_{min}	2.1	mm	-
	s	2.5	mm	轴向位移
重量	m	4170	g	质量
基本额定载荷	C_r	330000	N	基本额定动载荷, 径向
	C_{0r}	425000	N	基本额定静载荷, 径向
疲劳极限载荷	C_{ur}	61000	N	疲劳极限载荷, 径向
极限转速	n_G	2420	r/min	极限转速
参考转速	n_B	1820	r/min	参考转速

INA SL182219图片





参考资料:<http://www.sozhou.com/p/3e75ee44.html>