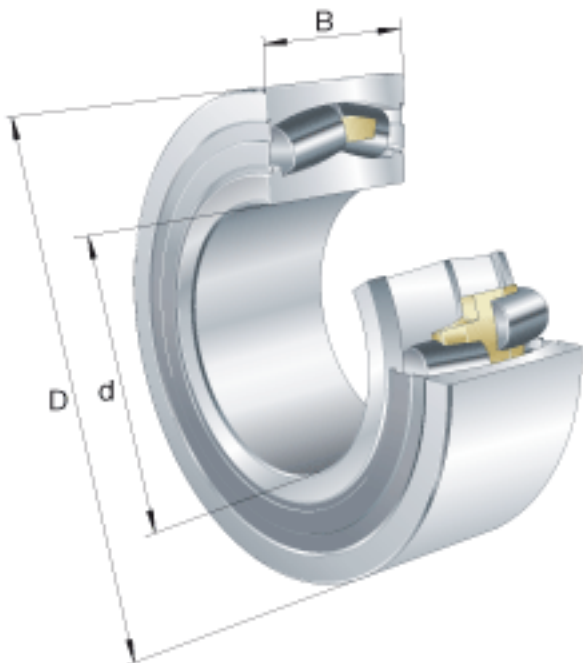
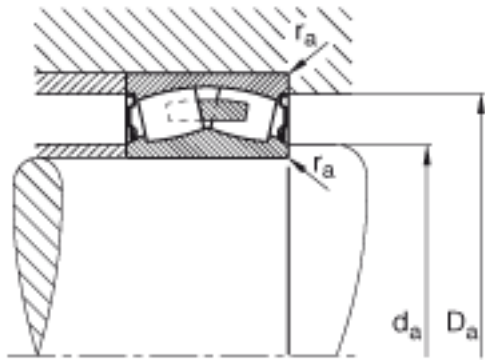
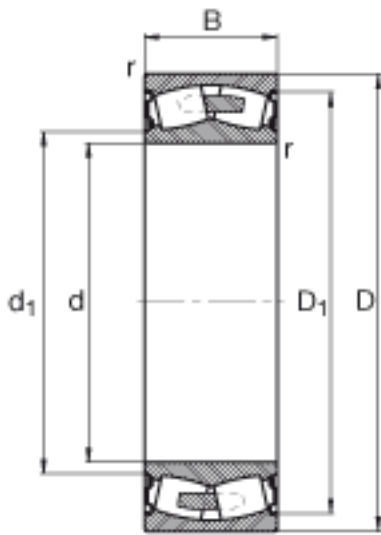


FAG F-803023. PRL 参数

尺寸	d	60	mm	-
	D	110	mm	-
	B	34	mm	-
	$D_{a \max}$	101	mm	-
	$d_{a \min}$	69	mm	-
	$r_{a \max}$	1.5	mm	-
	r_{\min}	1.5	mm	-
重量	m	1300	g	质量
基本额定载荷	C_r	160000	N	基本额定动载荷，径向
计算系数	e	0.23		-
	Y_1	2.98		-
	Y_2	4.44		-
基本额定载荷	C_{0r}	155000	N	基本额定静载荷，径向
计算系数	Y_0	2.92		-
极限转速	$n_{G \text{ Fett}}$	4300	r/min	脂润滑时的极限转速
疲劳极限载荷	C_{ur}	20200	N	疲劳极限载荷，径向

FAG F-803023. PRL 图片





参考资料:<http://www.sozhou.com/p/3e6470af.html>