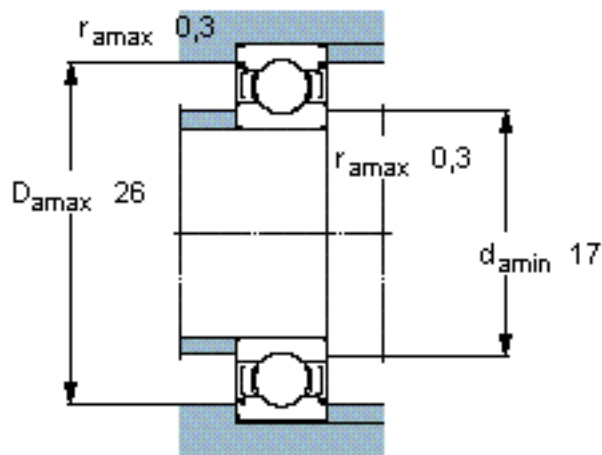
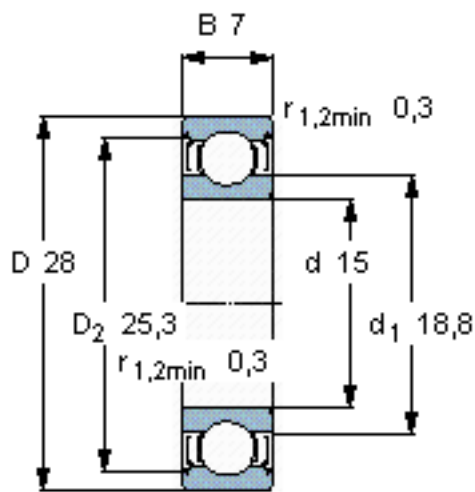


SKF W 61902-2Z参数

主要尺寸	d	15	mm	-
	D	28	mm	-
	B	7	mm	-
基本额定载荷	C	3640	N	动载荷
	C_0	2160	N	静载荷
疲劳载荷极限	P_u	95	N	-
额定转速	参考转速	56000	r/min	-
	极限转速	28000	r/min	-
重量	重量	19	g	-
型号	型号	W 61902-2Z	-	-

SKF W 61902-2Z图片

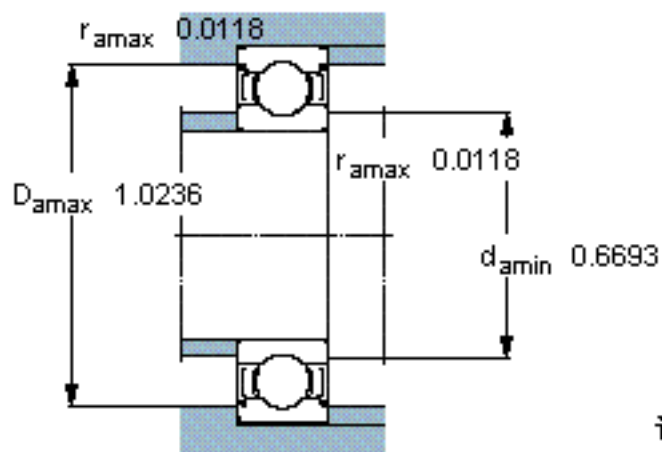
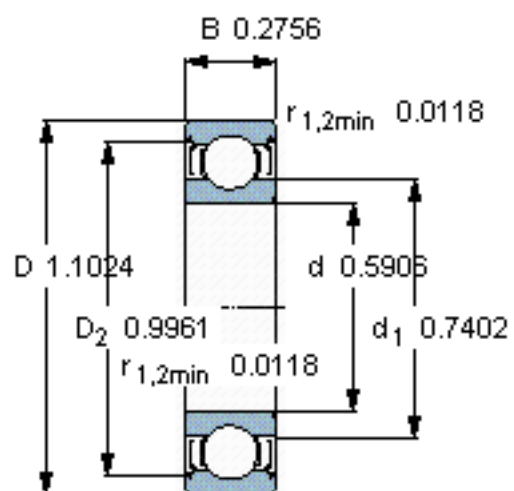


计算系数

k_r 0,02

f_0 14

参考资料:<http://www.sozhou.com/p/3e5e5a4c.html>



计算系数

k_r 0,02

f_0 14