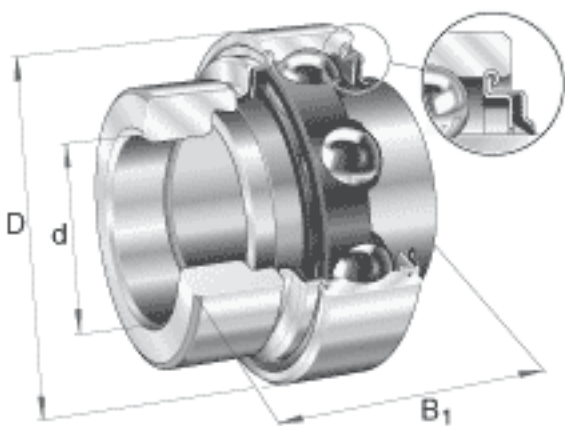


### INA E70-KRR参数

|        |                    |       |    |             |
|--------|--------------------|-------|----|-------------|
| 尺寸     | C                  | 28    | mm | -           |
|        | C <sub>2</sub>     | 32    | mm | -           |
|        | D <sub>1</sub>     | 109   | mm | -           |
|        | d <sub>1</sub>     | 85.2  | mm | -           |
|        | d <sub>3 max</sub> | 96    | mm | -           |
|        | S                  | 21.5  | mm | -           |
|        | W                  | 6     | mm | -           |
| 重量     | m                  | 2450  | g  | 质量          |
| 基本额定载荷 | C <sub>r</sub>     | 62000 | N  | 基本额定动载荷，径向  |
|        | C <sub>0r</sub>    | 44000 | N  | 基本额定静载荷，径向  |
| 说明     |                    | 6214  |    | 相关轴承决定当量载荷。 |
| 尺寸     | d                  | 70    | mm | -           |
|        | D                  | 125   | mm | -           |
|        | B <sub>1</sub>     | 66    | mm | -           |
|        | B                  | 48.5  | mm | -           |

### INA E70-KRR图片



参考资料:<http://www.sozhou.com/p/3e4f23df.html>

