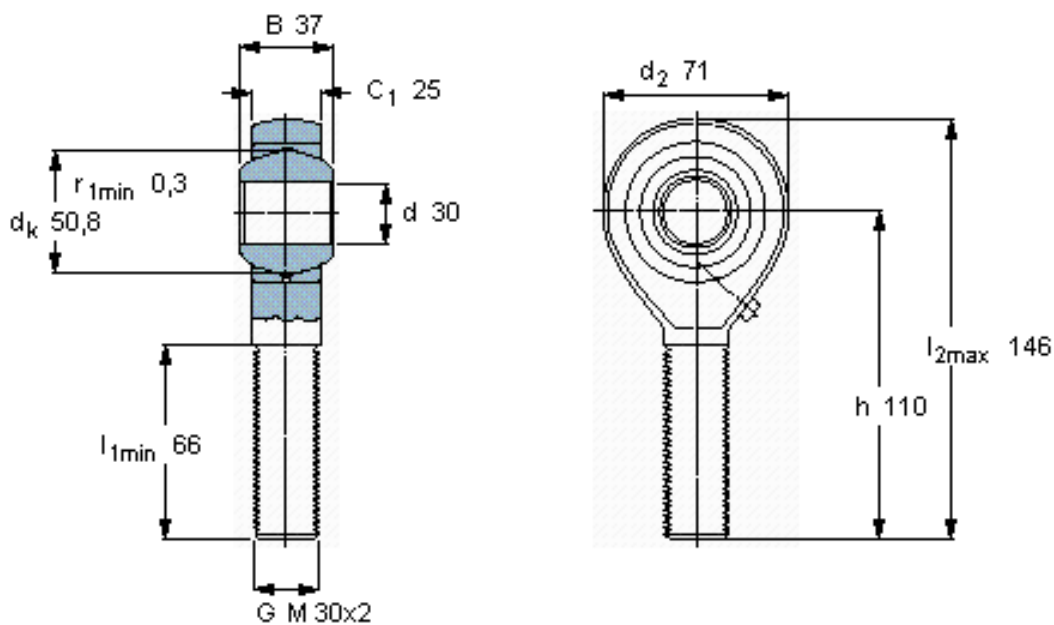


SKF SAKAC 30 M参数

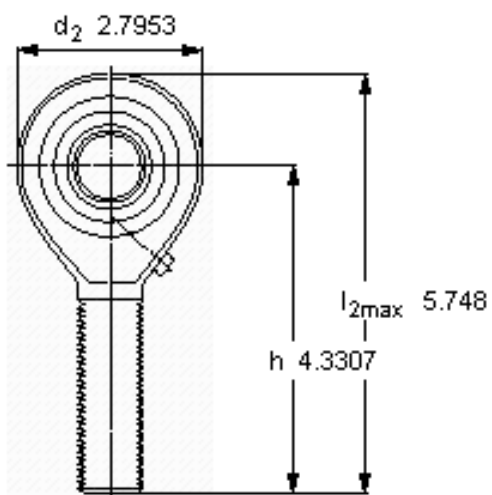
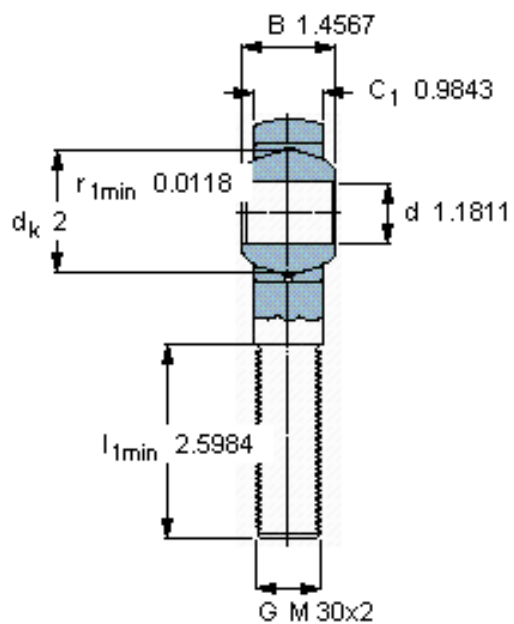
主要尺寸	d	30	mm	-
	最大	71	mm	-
	B	37	mm	-
	6g	M 30x2	mm	-
	最大	25	mm	-
	h	110	mm	-
倾斜角	倾斜角	17	度	-
基本额定载荷	C	61000	N	动载荷
	C_0	61000	N	静载荷
重量	重量	1050	g	-
型号	带右或左螺纹的杆端关节轴承	SAKAC 30 M	-	-

SKF SAKAC 30 M图片



特定负荷系数
K 50
材料常数
 K_M 330

参考资料: <http://www.sozhou.com/p/3e4ecca7.html>



特定負荷係数
 K 50
 材料常数
 K_M 330