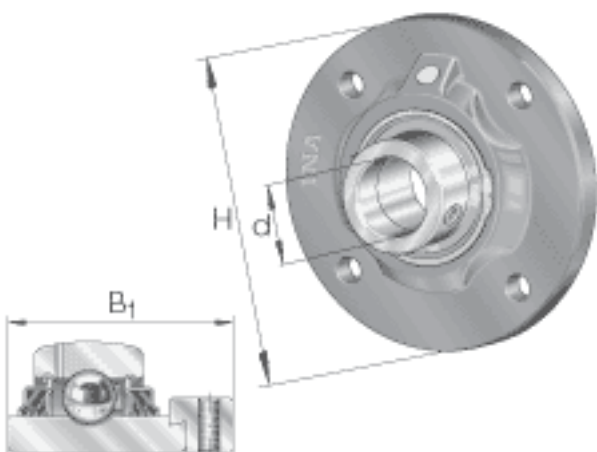
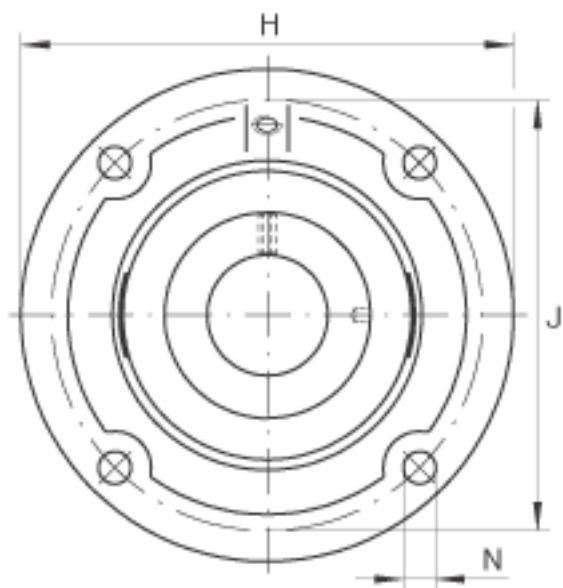
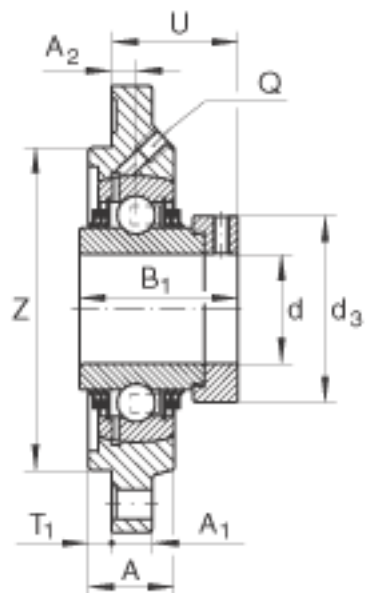


### INA TFE25参数

尺寸	d	25	mm	-
	H	115	mm	-
	B <sub>1</sub>	44.5	mm	-
	A	22	mm	-
	A <sub>1</sub>	9	mm	-
	A <sub>2</sub>	9.5	mm	-
	d <sub>3 max</sub>	37.5	mm	-
	J	92	mm	-
	N	9	mm	-
	Q	Rp 1/8		-
	T <sub>1</sub>	3	mm	-
	U	36.4	mm	-
	Z	75	mm	公差:h8
	重量	m	800	g
基本额定载荷	C <sub>r</sub>	14000	N	基本额定动载荷, 径向
	C <sub>0r</sub>	7800	N	基本额定静载荷, 径向
说明		GG. FE05		轴承座的型号
		GE25-KTT-B		轴承的型号

### INA TFE25图片





参考资料:<http://www.sozhou.com/p/3e45cc88.html>