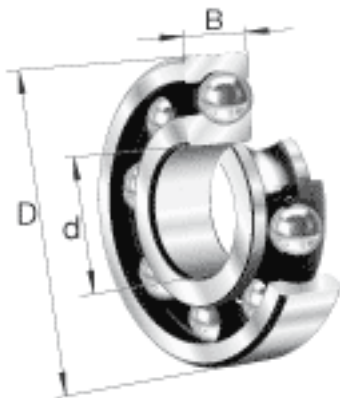


FAG 61806参数

尺寸	d	30	mm	-
	D	42	mm	-
	B	7	mm	-
	D_1	38.1	mm	-
	$D_{a\ max}$	40	mm	-
	d_1	34	mm	-
	$d_{a\ min}$	32	mm	-
	$r_{a\ max}$	0.3	mm	-
	r_{min}	0.3	mm	-
重量	m	27	g	质量
基本额定载荷	C_r	4400	N	基本额定动载荷，径向
	C_{0r}	3350	N	基本额定静载荷，径向
极限转速	n_G	24400	r/min	极限转速
参考转速	n_B	11200	r/min	参考速度
疲劳极限载荷	C_{ur}	141	N	疲劳极限载荷，径向

FAG 61806图片





参考资料:<http://www.sozhou.com/p/3e21a000.html>