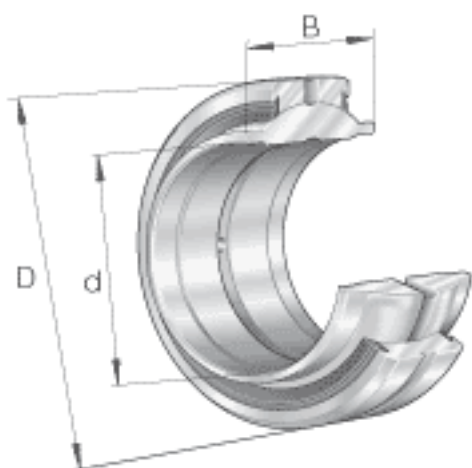
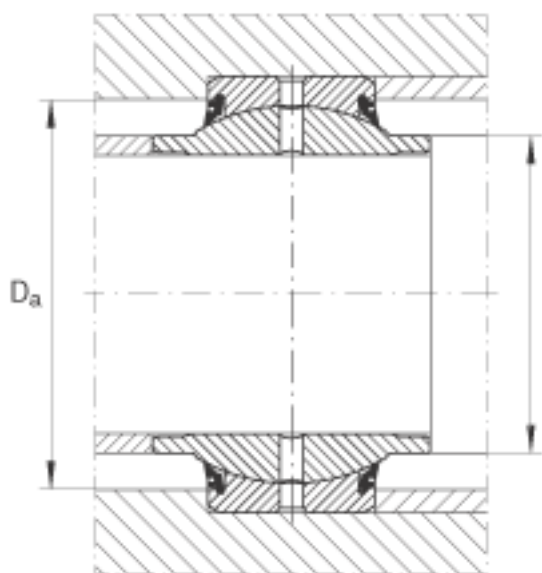
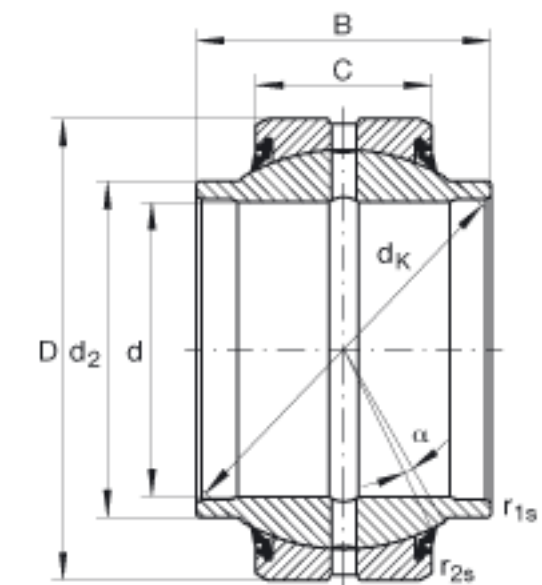


INA GE45-H0-2RS参数

尺寸	d	45	mm	公差: 0 / -0,012
	D	68	mm	公差: 0 / -0,013
	B	40	mm	公差: +/-0,3
说明		0.06 - 0.12	mm	径向内部游隙 CN 也适用于游隙组别 C2 和 C3
尺寸	C	25	mm	公差: 0 / -0,3
	$D_{a \min}$	57	mm	-
	d_2	51.5	mm	-
	d_K	60	mm	-
	$r_{1s \min}$	0.3	mm	倒角尺寸
	$r_{2s \min}$	1	mm	倒角尺寸
接触角	α	3		-
重量	m	430	g	质量
基本额定载荷	C_r	127000	N	基本额定动载荷, 径向
	C_{0r}	640000	N	基本额定静载荷, 径向

INA GE45-H0-2RS图片





参考资料:<http://www.sozhou.com/p/3dfb9097.html>