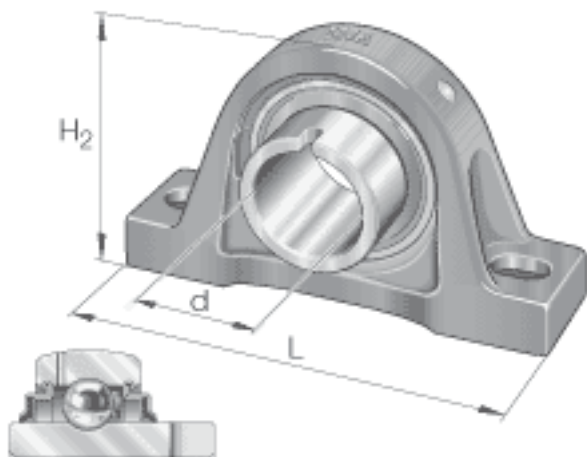
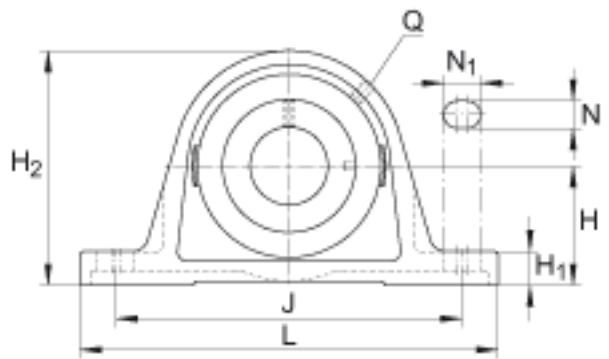
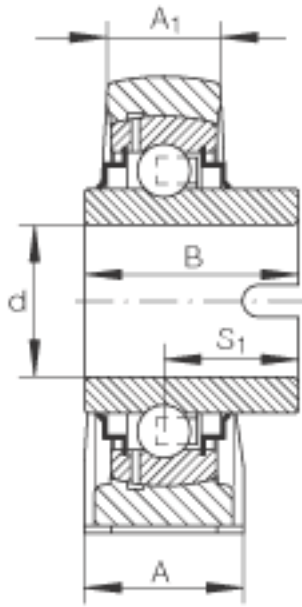


INA RASEL45参数

尺寸	d	45	mm	-	
	L	192	mm	-	
	H ₂	107	mm	-	
	A	48	mm	-	
	A ₁	32	mm	-	
	B	42.9	mm	-	
	H	54	mm	-	
	H ₁	21.5	mm	-	
	J	150	mm	-	
	N	14	mm	-	
	N ₁	29	mm	-	
	Q	Rp 1/8		-	
	S ₁	25.5	mm	-	
	重量	m	2100	g	质量
	基本额定载荷	C _r	32500	N	基本额定动载荷，径向
C _{0r}		20400	N	基本额定静载荷，径向	
说明		GG. ASE09		轴承座的型号	
		GLE45-KRR-B		轴承的型号	

INA RASEL45图片





参考资料:<http://www.sozhou.com/p/3dcfba65.html>