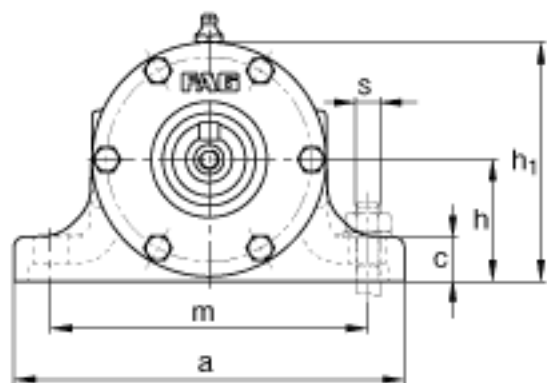
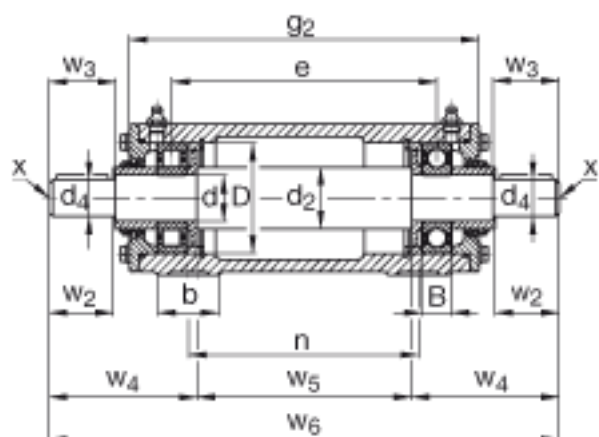
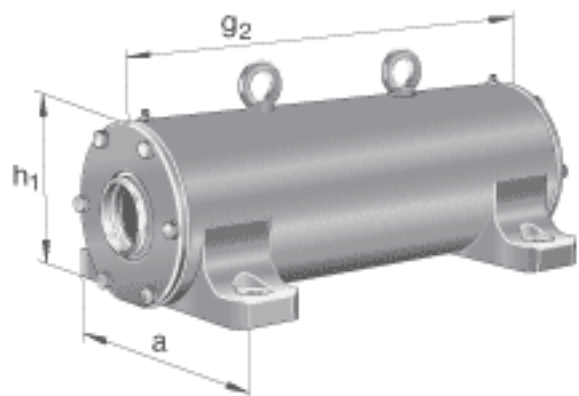


FAG VRE320-D参数

尺寸	d	100	mm	-
	a	400	mm	-
	h ₁	260	mm	-
	g ₂	665	mm	-
	B	47	mm	-
	b	95	mm	-
	c	40	mm	-
	D	215	mm	-
	d ₂	120	mm	-
	d ₄	90	mm	-
	e	571	mm	-
	h	130	mm	-
	m	320	mm	-
	n	500	mm	-
	s	M20		-
	w ₂	170	mm	-
	w ₃	173	mm	-
	w ₄	269.5	mm	-
	w ₅	501	mm	-
	w ₆	1040	mm	-
说明		NU320-E-TVP2		型号, 轴承, 左侧
		6320		型号, 轴承, 右侧
		VR320-D		轴承座
		VRW320-D		轴, 完全
重量	m ₁	92000	g	质量, 轴承座
	m ₂	179000	g	质量, 单元
说明		VRE3		型号, 轴承单元系列

FAG VRE320-D图片



参考资料:<http://www.sozhou.com/p/3dc3a413.html>