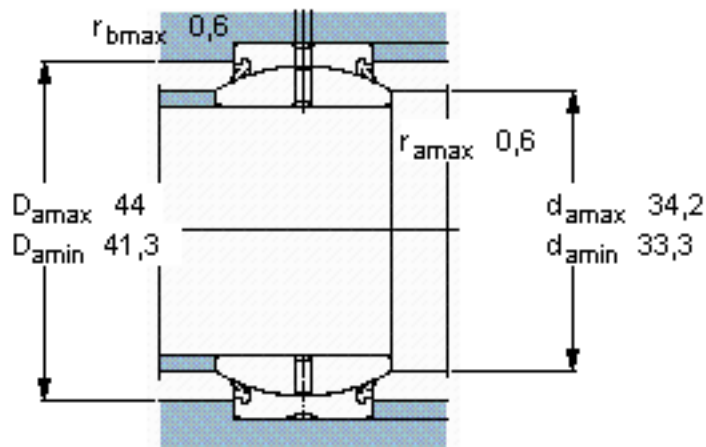
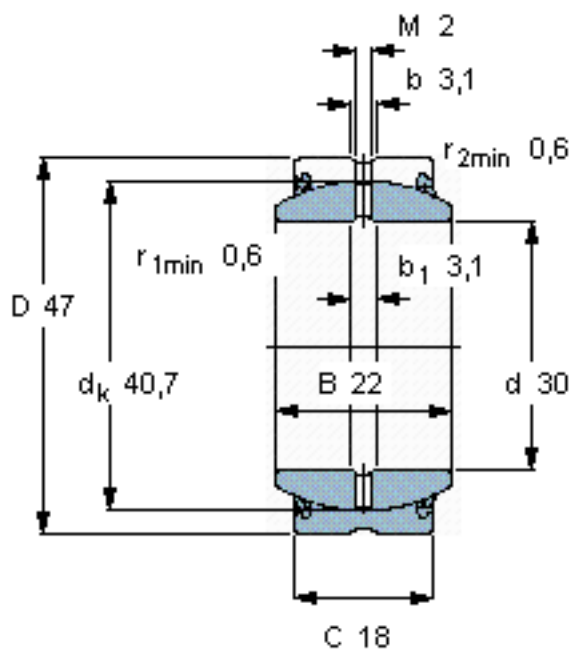


SKF GE 30 ES-2RS参数

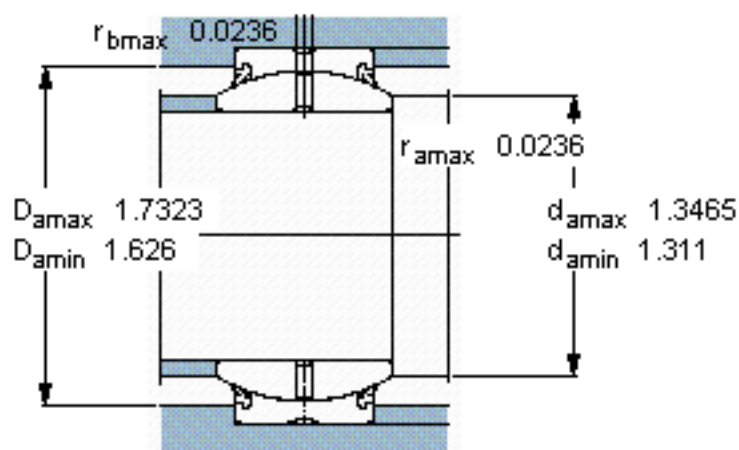
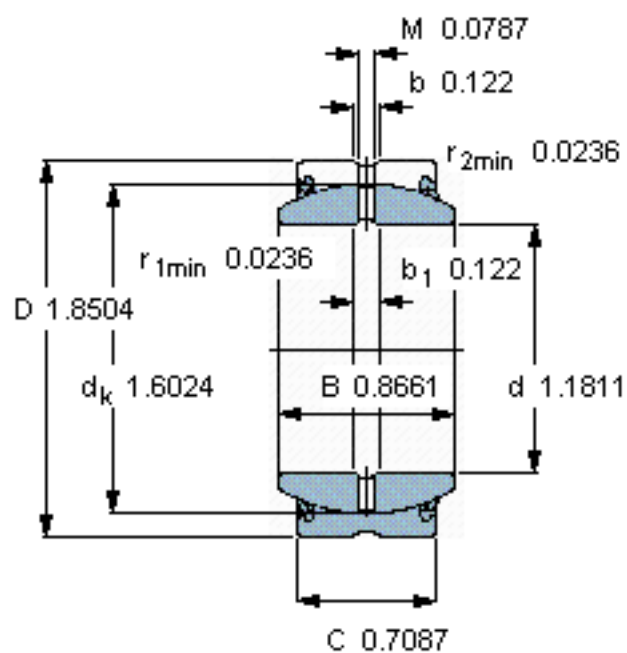
主要尺寸	d	30	mm	-
	D	47	mm	-
	B	22	mm	-
	C	18	mm	-
倾斜角	倾斜角	6	°	-
基本额定载荷	C	62000	N	动载荷
	C_0	310000	N	静载荷
重量	重量	160	g	-
型号	型号	GE 30 ES-2RS	-	-

SKF GE 30 ES-2RS图片



特定负荷系数
K 100
材料常数
 K_M 330

参考资料: <http://www.sozhou.com/p/3dc3973c.html>



特定负荷系数

$K = 100$

材料常数

$K_M = 330$